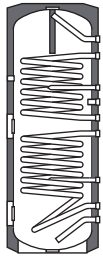
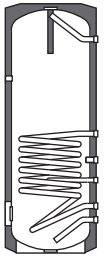
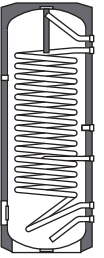
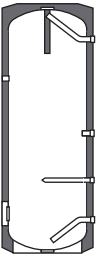


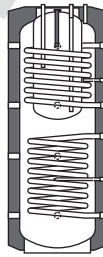
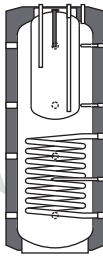
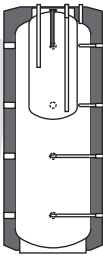
PODGRZEWACZ / ZASOBNIK WODY
 WATER HEATER / STORAGE TANK
 SPEICHERTANK / WARMWASSERSPEICHER

INSTRUKCJA OBSŁUGI - KARTA GWARANCYJNA
 USER MANUAL - WARRANTY CARD
 BEDIENUNGSANLEITUNG - GARANTIESCHEIN

TYP / type / Typ: STANDARD

				<input type="checkbox"/> 100 SE	<input type="checkbox"/> 350 SE
<input type="checkbox"/> z dwiema w ownikami / with two coils / mit zwei Wärmetauscher	<input type="checkbox"/> z jedn w ownik / with one coil / mit eine Wärmetauscher	<input type="checkbox"/> z jedn w ownik MAXI / with one MAXI coil / mit eine MAXI Wärmetauscher	<input type="checkbox"/> zasobnik bez w ownicy / storage tank / Speichertank	<input type="checkbox"/> 120 SE	<input type="checkbox"/> 400 SE
				<input type="checkbox"/> 140 SE	<input type="checkbox"/> 500 NE
				<input type="checkbox"/> 200 SE	<input type="checkbox"/> 800 NE
				<input type="checkbox"/> 250 SE	<input type="checkbox"/> 1000 NE
				<input type="checkbox"/> 300 SE	<input type="checkbox"/> 1500 NE
				<input type="checkbox"/> 300 SE (slim)	<input type="checkbox"/> 2000 NE

TYP / type / Typ: KOMBI

			<input type="checkbox"/> 300/80
<input type="checkbox"/> z dwiema w ownikami / with two coils / mit zwei Wärmetauscher	<input type="checkbox"/> z jedn w ownik / with one coil / mit eine Wärmetauscher	<input type="checkbox"/> bez w ownicy / without coil / ohne Wärmetauscher	<input type="checkbox"/> 400/120
			<input type="checkbox"/> 500/140
			<input type="checkbox"/> 600/200
			<input type="checkbox"/> 800/200
			<input type="checkbox"/> 1000/200
			<input type="checkbox"/> 1500/250
			<input type="checkbox"/> 2000/250

Anoda magnezowa / magnesium anode / Magnesiumanode

Anoda tytanowa / titanium anode / Titans Anode

SYMBOL / symbol / Symbol

<p>KUPON GWARANCYJNY 1 guarantee coupon 1 / Garantie Gutschein 1</p> <p>PP.U.H. LEMET®</p> <p>SYMBOL / symbol / Symbol</p> <p>Numer ser. / serial number / Seriennummer</p> <p>Data sprzedaży y / date of sell / Verkaufsdatum</p> <p>pieczęć i podpis sprzedawcy stamp and signature of the seller Stempel und Unterschrift des Verkäufers</p>	<p>KUPON GWARANCYJNY 2 guarantee coupon 2 / Garantie Gutschein 2</p> <p>PP.U.H. LEMET®</p> <p>SYMBOL / symbol / Symbol</p> <p>Numer ser. / serial number / Seriennummer</p> <p>Data sprzedaży y / date of sell / Verkaufsdatum</p> <p>pieczęć i podpis sprzedawcy stamp and signature of the seller Stempel und Unterschrift des Verkäufers</p>	<p>KUPON GWARANCYJNY 3 guarantee coupon 3 / Garantie Gutschein 3</p> <p>PP.U.H. LEMET®</p> <p>SYMBOL / symbol / Symbol</p> <p>Numer ser. / serial number / Seriennummer</p> <p>Data sprzedaży y / date of sell / Verkaufsdatum</p> <p>pieczęć i podpis sprzedawcy stamp and signature of the seller Stempel und Unterschrift des Verkäufers</p>	<p>KUPON GWARANCYJNY 4 guarantee coupon 4 / Garantie Gutschein 4</p> <p>PP.U.H. LEMET®</p> <p>SYMBOL / symbol / Symbol</p> <p>Numer ser. / serial number / Seriennummer</p> <p>Data sprzedaży y / date of sell / Verkaufsdatum</p> <p>pieczęć i podpis sprzedawcy stamp and signature of the seller Stempel und Unterschrift des Verkäufers</p>
---	---	---	---

Monta / Assembly / Montage

Piecz / monter / Seal installer / Dichtung Installations

Data monta u / installation date / Installationsdatum:

Monte / Instalatör / Schlosser:

numer seryjny / serial number / Seriennummer

data sprzedaży y / date of sell / Verkaufsdatum

20

PL 1. CHARAKTERYSTYKA

Urządzenie służy do ogrzewania i/lub magazynowania ciepłej wody użytkowej.

Przeznaczone jest wyłącznie do pracy w pozycji pionowej.

W modelach STANDARD woda użytkowa podgrzewana jest poprzez wymianę ciepła za pomocą wężownicy, natomiast model bez wężownicy służy do magazynowania ciepłej wody. Dodatkowo istnieje możliwość ogrzewania wody użytkowej za pomocą grzałki elektrycznej zainstalowanej w zbiorniku wody użytkowej.

W modelach KOMBI woda użytkowa podgrzewana jest poprzez wymianę ciepła za pomocą wężownicy, opcjonalnie ogrzewanego za pomocą wężownicy. Dodatkowo istnieje możliwość ogrzewania wody użytkowej za pomocą grzałki elektrycznej zainstalowanej w zbiorniku wody obiegowej.

Zbiornik wody obiegowej (model KOMBI) jak i wężownice (model KOMBI i STANDARD), nie są emaliowane wewnętrznie, przystosowane są tylko do współpracy z medium neutralnym z dodatkiem inhibitora korozji spełniającego następujące wymagania:

- pH w 25 °C w zakresie 8,7 do 9,2 dla instalacji Stal/Miedź, oraz >9,2 dla instalacji Stal.

- zawartość tlenu mg/l $O_2 \leq 0,1$

Produkt został dopuszczony do obrotu na terenie Rzeczypospolitej Polskiej,

Zbiorniki typ KOMBI oraz typ STANDARD seria SE - producent: P.P.U.H. LEMET, ul. Tymierskiego 94a ; 48-140 Branice
Zbiorniki typ STANDARD seria NE wyprodukowano w UE dla P.P.U.H. LEMET, ul. Tymierskiego 94a ; 48-140 Branice

EN 1. CHARACTERISTIC

The purpose of the device is to heat and/or store domestic hot water.

It is intended solely for work in the vertical position.

In the STANDARD models, domestic water is heated by way of heat exchange in one or more coils, where the model without the coil is used for storing hot water. Also, it is possible to heat up domestic hot water using a heating element installed in the domestic water tank.

In the KOMBI models, domestic water is heated by way of heat exchange in a circulation water tank which is optionally heated with one or more coils. Also, it is possible to heat up domestic hot water using a heating element installed in the circulating water tank.

The circulating water tank (KOMBI model) and the coils (KOMBI and STANDARD models) are not enameled inside and are suitable only for work with a neutral medium with an addition of a corrosion inhibitor that meets the following requirements:

- pH at 25 deg. Celsius in the range of 8.7 to 9.2 for a steel/copper system and > 9.2 for a steel system;

- oxygen content $O_2 \leq 0.1$ mg/l.

DE 1. CHARAKTERISTISCH

Die Anlage dient zum Heizen/Lagern vom Warmwasser.

Sie ist ausschließlich zur Arbeit in der Standposition geeignet.

In den STANDARD-Modellen wird das Nutzwasser durch den Wärmeaustausch mit einem Wärmetauscher angewärmt. Die Modelle ohne Wärmetauscher dienen zum Lagern vom Warmwasser. Zusätzlich besteht eine Möglichkeit, das Nutzwasser mit einem Heizelement anzuwärmen, das in dem Nutzwassertank angebracht ist.

In den KOMBI-Modellen wird das Nutzwasser durch den Wärmeaustausch mit dem Umlaufwassertank, optional mit einem Wärmetauscher angewärmt. Zusätzlich besteht eine Möglichkeit, das Nutzwasser mit einem Heizelement anzuwärmen, das in dem Nutzwassertank angebracht ist.

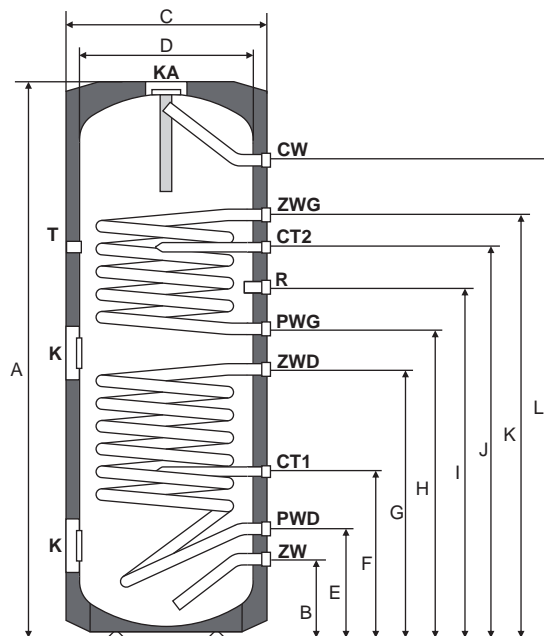
Der Umlaufwassertank (KOMBI-Modell) sowie die Wärmetauscher (KOMBI- und STANDARD-Modell), innen nicht emailliert, sind nur zur Arbeit mit einem neutralen Wärmeübertragungsmittel mit Zusatz von Korrosionsinhibitor geeignet, der den folgenden Anforderungen entspricht:

- pH-Wert in 25 °C im Bereich von 8,7 bis 9,2 für eine Stahl/Kupfer-Anlage sowie >9,2 für eine Stahlanlage.

- Sauerstoffgehalt mg/l $O_2 \leq 0,1$

Wymiana anody magnezowej / Replacing the magnesium anode / Austausch der Magnesiumanode	
1 wymiana - pieczęć i podpis montażu: 1 replacement - stamp and signature: 1 Ersatz - Stempel und Unterschrift:	Data / date / Datum:
Data naprawy / repair date Datenwiederherstellung:	Data / date / Datum:
Zakres naprawy / scope of repair Umfang der Reparatur:	Zakres naprawy / scope of repair Umfang der Reparatur:
Pieczęć serwisu / service stamp Service Stempel	Pieczęć serwisu / service stamp Service Stempel
Podpis właściciela / signature of Owner Unterschrift des Besitzers	Podpis właściciela / signature of Owner Unterschrift des Besitzers
Adres miejsca montażu Address of the installation Adresse des Installations	Adres miejsca montażu Address of the installation Adresse des Installations
2 wymiana - pieczęć i podpis montażu: 2 replacement - stamp and signature: 2 Ersatz - Stempel und Unterschrift:	Data / date / Datum:
Data naprawy / repair date Datenwiederherstellung:	Data / date / Datum:
Zakres naprawy / scope of repair Umfang der Reparatur:	Zakres naprawy / scope of repair Umfang der Reparatur:
Pieczęć serwisu / service stamp Service Stempel	Pieczęć serwisu / service stamp Service Stempel
Podpis właściciela / signature of Owner Unterschrift des Besitzers	Podpis właściciela / signature of Owner Unterschrift des Besitzers
Adres miejsca montażu Address of the installation Adresse des Installations	Adres miejsca montażu Address of the installation Adresse des Installations
3 wymiana - pieczęć i podpis montażu: 3 replacement - stamp and signature: 3 Ersatz - Stempel und Unterschrift:	Data / date / Datum:
Data naprawy / repair date Datenwiederherstellung:	Data / date / Datum:
Zakres naprawy / scope of repair Umfang der Reparatur:	Zakres naprawy / scope of repair Umfang der Reparatur:
Pieczęć serwisu / service stamp Service Stempel	Pieczęć serwisu / service stamp Service Stempel
Podpis właściciela / signature of Owner Unterschrift des Besitzers	Podpis właściciela / signature of Owner Unterschrift des Besitzers
Adres miejsca montażu Address of the installation Adresse des Installations	Adres miejsca montażu Address of the installation Adresse des Installations
4 wymiana - pieczęć i podpis montażu: 4 replacement - stamp and signature: 4 Ersatz - Stempel und Unterschrift:	Data / date / Datum:
Data naprawy / repair date Datenwiederherstellung:	Data / date / Datum:
Zakres naprawy / scope of repair Umfang der Reparatur:	Zakres naprawy / scope of repair Umfang der Reparatur:
Pieczęć serwisu / service stamp Service Stempel	Pieczęć serwisu / service stamp Service Stempel
Podpis właściciela / signature of Owner Unterschrift des Besitzers	Podpis właściciela / signature of Owner Unterschrift des Besitzers
Adres miejsca montażu Address of the installation Adresse des Installations	Adres miejsca montażu Address of the installation Adresse des Installations

2.1. TYP / type / Typ: STANDARD ; 200 SE, 250 SE, 300 SE, 300 SE SLIM, 350 SE, 400 SE
z dwiema w ownikami / with two coils / mit zwei Wärmetauscherz,



CW	Wylot ciepłej wody Domestic hot water outlet Brauchwarmwasser Ausgang	G 3/4" W/F
ZWG	Zasilanie w ownikę górnej Obere Wärmetauscher Einlass	G 3/4" W/F
CT1 / 2	Tuleja na czujnik temp. Pipe for temperature sensor Rohr für Temperaturfühler	G 1/2" W/F
R	Króciec recyrkulacji Recirculation Zirkulation	G 3/4" W/F
PWG	Powrót z w ownikę górnej Obere Wärmetauscher Ausgang	G 3/4" W/F
ZWD	Zasilanie w ownikę dolnej Untere Wärmetauscher Einlass	G 3/4" W/F
PWD	Powrót z w ownikę dolnej Untere Wärmetauscher Ausgang	G 3/4" W/F
ZW	Wlot zimnej wody Domestic cold water inlet Kaltwassereinlass	G 3/4" W/F
T	Termometr Thermometer Thermometer	
K	Przył cz kołnierzowy Flange connection Flanschsanschluss	
KA	Przył cz kołnierz. z anodą Flange connection with anode Flanschsanschluss mit anode	

	A	B	C	D	E	F	G	H	I	J	K	L
20.200SE	1250	180	600	500	263	470	630	715	780	890	970	1050
20.250SE	1470	190	600	500	273	488	733	816	903	980	1140	1225
20.300SE	1520	205	650	550	284	496	744	830	915	990	1150	1240
20.300SL	1750	195	600	500	280	540	805	1015	1105	1195	1415	1500
20.350SE	1650	250	650	550	330	540	780	870	960	1030	1190	1400
20.400SE	1820	270	650	550	350	615	880	1085	1180	1270	1485	1570

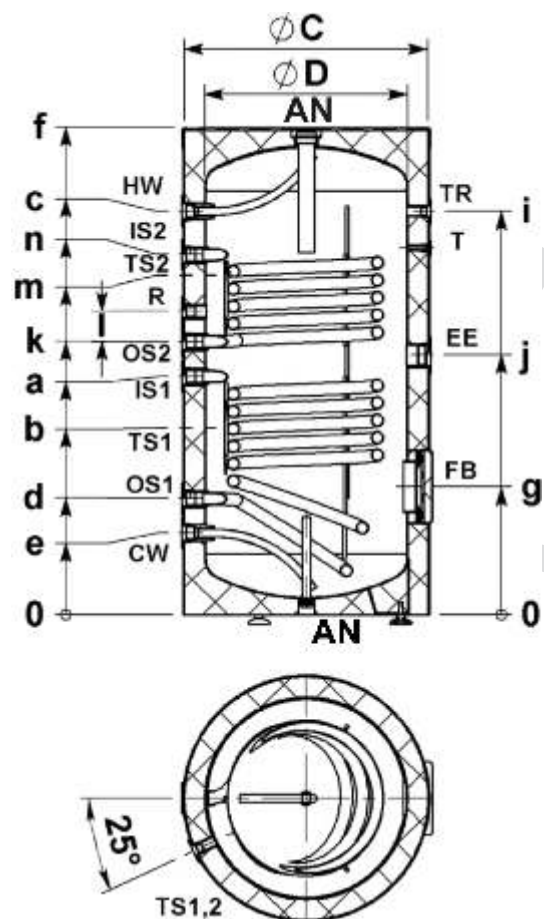
		20.200 SE	20.250 SE	20.300 SL	20.300 SE	20.350 SE	20.400 SE
Pojemno nominalna / Nominal capacity / Nennvolumen	L	200	250	300	300	350	400
Pojemno rzeczywista / Real capacity / Reale volumen	L	194	238	286	286	333	380
	Powierzchnia / Surface / Fläche	m ²	0,7	0,9	1,0	1,0	1,1
W ownikę górna Upper coil Obere Wärmetauscher	Moc grzewcza * / Heating power * / Heizleistung *	kW	14,5	19,8	22,7	22,2	24,5
	Wydajno / Efficiency / Leistungsfähigkeit	L/h	360	480	550	540	580
	Pojemno / Capacity / Volumen	L	3,7	4,2	5,2	4,9	5,4
	Powierzchnia / Surface / Fläche	m ²	0,9	1,3	1,4	1,4	1,5
W ownikę dolna Lower coil Untere Wärmetauscher	Moc grzewcza * / Heating power * / Heizleistung *	kW	19,8	28,0	30,8	30,1	33,0
	Wydajno / Efficiency / Leistungsfähigkeit	L/h	480	680	750	740	800
	Pojemno / Capacity / Volumen	L	4,2	6,4	6,9	7,0	7,5
Maksymalna temperatura i ciśnienie robocze zbiornika / Water tank maximum working temperature and pressure / Tank Maximale Betriebstemperatur und Druck		95 °C / 6 Bar					
Maksymalna temp. i ciśnienie robocze w ownikę / Coil maximum working temperature and pressure / Wärmetauscher Maximale Betriebstemperatur und Druck		110 °C / 16 Bar					
Waga / weight / Gewicht	kg	97	123	132	130	146	155
Anoda magnezowa ** / Magnesium anode ** / Magnesiumanode **	typ	AM40x400					
Anoda tytanowa ** / titanium anode ** / Titans Anode **	typ	AT300					
Min. grubość dna / Min. thickness of bottom / Mindestdicke von unten	mm	2,6	2,6	2,6	2,75	2,75	2,75
Min. grubość ścianki / Min. thickness of cylinder / Mindestdicke des Zylinders	mm	2,7	2,7	2,7	2,75	2,75	2,75

* - 70 °C temp. czynnika grzewczego ; 10 °C temp. wody zasilającej zbiornik ; 45 °C temp. wody użytkowej (pobieranej)
70 °C heating medium temperature ; 10 °C Domestic cold water temperature ; 45 °C Domestic hot water temperature
70 °C Heizmediumtemperatur ; 10 °C Kaltwassertemperatur ; 45 °C Warmwassertemperatur

** - W zależności od modelu / Depend from model / abhängig vom Modell

2.2. TYP / type / Typ: STANDARD ; 500NE

z dwiema w ownicami / with two coils / mit zwei Wärmetauscherz,



CW	Wlot zimnej wody Domestic cold water inlet Kaltwassereinlass	G 1" W/F
OS1	Powrót z w ownicy dolnej Lower coil outlet Untere Wärmetauscher Ausgang	G 1" W/F
TS1/TS2	Tuleja na czujnik temp. Pipe for temperature sensor Rohr für Temperaturfühler	G 1/2" W/F
IS1	Zasilanie w ownicy dolnej Lower coil inlet Untere Wärmetauscher Einlass	G1" W/F
OS2	Powrót z w ownicy górnej Upper coil outlet Obere Wärmetauscher Ausgang	G1" W/F
R	Króciec recyrkulacji Recirculation Zirkulation	G 3/4" W/F
IS2	Zasilanie w ownicy górnej Upper coil inlet Obere Wärmetauscher Einlass	G 1" W/F
HW	Wylot ciepłej wody Domestic hot water outlet Brauchwarmwasser Ausgang	G 1" W/F
FB	Kołnierz rewizyjny Inspection Flange Inspektionsflansch	
EE	Przył cz grzałki elektrycznej Heating element connection Heizelement-Verbindung	G 6/4" W/F
T	Termometr Thermometer Thermometer	
TR	Przył cz czujnika termostatu Thermoregulator connection Temperaturregler Verbindung	G 1/2" W/F
AN	Anoda Anode Anode	G 6/4" W/F

	a	b	c	d	e	f	g	i	j	k	l	m	n	ØD	ØC
20.500NE	944	750	1448	299	214	1674	324	1448	986	1029	136	1265	1330	650	750

			20.500NE
Pojemno nominalna / Nominal capacity / Nennvolumen	L		500
Pojemno rzeczywista / Real capacity / Reale volumen	L		482
W ownica górna / Upper coil / Obere Wärmetauscher	Powierzchnia / Surface / Fläche	m ²	1,04
	Pojemno / Capacity / Volumen	L	6,4
W ownica dolna / Lower coil / Untere Wärmetauscher	Powierzchnia / Surface / Fläche	m ²	2,25
	Pojemno / Capacity / Volumen	L	13,7
Maksymalna temperatura i ciśnienie robocze zbiornika / Water tank maximum working temperature and pressure / Tank Maximale Betriebstemperatur und Druck			95 °C / 8 Bar
Maksymalna temp. i ciśnienie robocze w ownicy / Coil maximum working temperature and pressure / Wärmetauscher Maximale Betriebstemperatur und Druck			95 °C / 6 Bar
Waga / weight / Gewicht	kg		158
Anoda magnezowa * / Magnesium anode * / Magnesiumanode *	typ		AM-EF2887
Anoda tytanowa * / titanium anode * / Titans Anode *	typ		AT500
Min. grubo denny / Min. thickness of bottom / Mindestdicke von unten	mm		2,9
Min. grubo płaszcz / Min. thickness of cylinder / Mindestdicke des Zylinders	mm		2,9

* - W zale ni od modelu / Depend from model / abhängig vom Modell

Przedsi biorstwo Produkcyjno Usługowe Handlowe

"LEMET"
ul. ymierskiego 94a
48-140 Branice
tel. +48 077 4-860-860



DEKLARACJA ZGODNO CI
(DECLARATION OF CONFORMITY / KONFORMITÄTSEKRLÄRUNG)

Pan Leon Ple niak
(Mr/Herr)

Imi , Nazwisko (Surname, Name / Name, Vorname)

reprezentuj cy firm P.P.U.H. LEMET ul. ymierskiego 94a , 48-140 Branice
(legal representative of)

Nazwa i adres producenta
(Manufacturer's Name and Address / Name des Herstellers und die Adresse)

DEKLARUJE
(DECLARES / ERKLÄRT)

z pełn odpowiedzialno ci , e wyrób:
(with all responsibility, that the product / mit aller Verantwortung, dass das Produkt):

Pionowe podgrzewacze i zasobniki wody u ytkowej z w ownic / z dwiema w ownicami / bez w ownicy / typ STANDRAD oraz KOMBI
Water heater with coil / two coils and storage tank without coil type STANDARD and KOMBI
Warmwasserspeicher mit eine Wärmetauscher / zwei Wärmetauscher und Speichertank typ STANDARD und KOMBI

.....
(nazwa, typ lub model / name, type or model / Name, Typ oder Modell)

został zaprojektowany, wyprodukowany i wprowadzony na rynek zgodnie z nast puj cymi dyrektywami:
(has been designed, manufactured and placed in the market in conformity with directives)
(wurde entworfen, hergestellt und auf dem Markt in conformity mit Richtlinien erfüllt)

Dyrektywa dotycz ca urz dze ci nieniowych 97/23/EEC art.3 ust. 3 - uznana praktyka in ynierska;
the requirements of the pressure equipment Directive 97/23/EEC article 3 paragraph 3 - sound engineering practice
die Anforderungen der Druckgeräterichtlinie 97/23 / EWG Artikel 3 Absatz 3 - Ingenieurpraxis
Zgodnie z dyrektyw 97/23/EEC,art. 3 ust. 3 został wprowadzony na rynek bez oznakowania CE
according Directive 97/23/EEC article 3 paragraph 3 - has been placed on the market without CE-marking
nach Richtlinie 97/23 / EWG Artikel 3 Absatz 3 - auf den Markt gebracht worden, ohne CE-Kennzeichnung

Branice dnia: 24.02.2015
.....
(Miejscowo i data wystawienia)
(place and date / ort und datum)

WŁAŚCICIEL
LEMET
.....
Leon Ple niak
.....
(Imi i nazwisko oraz podpis)
(Name, Surname and Signature)
(Vorname, Name und Unterschrift)

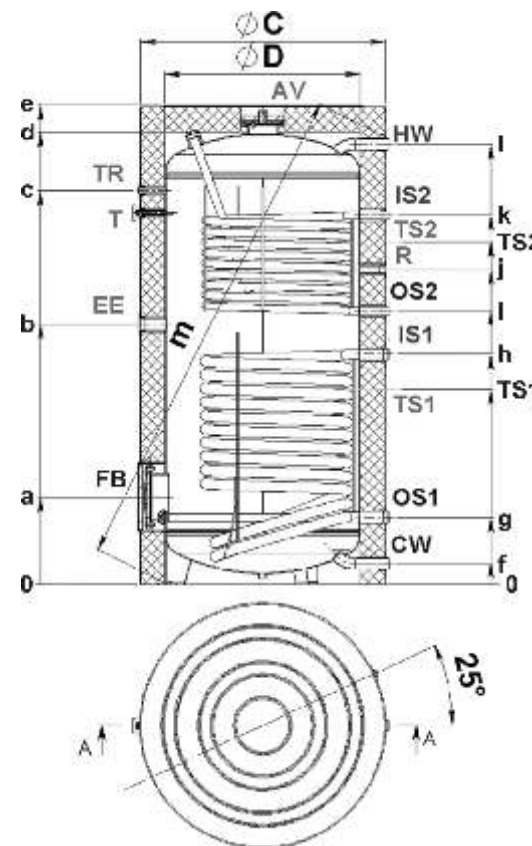
Tanks mit einer Titananode:

- Regelmäßige Kontrollen der Funktion der Titananode bedingen die Erhaltung der Gewährleistung für den Tank. Alle Schäden am Tank, die durch eine nicht leistungsfähige bzw. von der Speisung abgeschlossene Titananode verursacht wurden (was eine unordnungsgemäße Sicherung des Tanks als Folge hat), gelten als vom Benutzer vertretene Schäden und sind in diesem Fall nicht durch die Gewährleistung gedeckt.
- Fehlende Kontrollen der Funktion der Titananode zu den im Gewährleistungsschein bestimmten Fristen gelten als Grundlage für eine Ausführungsverweigerung von einer Gewährleistungsreparatur und eine Gewährleistungsannullierung.
- Eine nicht ordnungsgemäß angeschlossene bzw. einen nicht ordnungsgemäßen Betriebsstand anzeigende Titananode ist nicht leistungsfähig.

DE 9. STÖRUNGEN UND ENTSORGUNG

Nr.	STÖRUNG	MÖGLICHE URSACHE	MASSNAHMEN
1	Das Sicherheitsventil öffnet nicht.	Das Sicherheitsventil sitzt fest bzw. ist versteinert.	Das Sicherheitsventil reinigen bzw. austauschen.
2	Das Sicherheitsventil lässt das Wasser durch. (Das Wasser tropft ständig).	1. Die Ventilsitzfläche ist verunreinigt bzw. beschädigt. 2. Die Dichtungsreste (Teflonband, Werg) gerieten unter den Ventilteller. 3. Übermäßiger Wasserdruck im Wasserleitungsnetz.	1. Die Ventilsitzfläche reinigen bzw. einfahren. 2. Dichtungsreste vom Sicherheitsventil prüfen und gegebenenfalls beseitigen. 3. Den Wasserdruck im Wasserleitungsnetz durch Einsatz vom Druckminderer reduzieren.
3	Das aus dem Heizkörper auslaufende Wasser ist schmutzig.	Viel Bodensatz im Tank bzw. eine abgenutzte Magnesiumanode.	Den Tank vom Bodensatz reinigen bzw. die Magnesiumanode austauschen (wird im Rahmen der Gewährleistung nicht gedeckt)
4	Unangenehmer Wassergeruch bzw. schmutziges auslaufendes Wasser.	Gehalt von Bakterien, die im Wasser mit niedrigem Sauerstoffgehalt vorkommen und den Sulfatgehalt reduzieren.	1. Tankreinigung, Anodenaustausch und Wassererwärmung zur Temperatur über 60°C (wird durch die Gewährleistung nicht gedeckt) 2. Montage einer Titananode. (wird durch die Gewährleistung nicht gedeckt)
5	Die Speiseleitung der Titananode leuchtet nicht	Keine Speisung	Die Speisung, darunter Speisespannung prüfen
6	Die Speiseleitung der Titananode leuchtet rot	1. Kein Wasser im Tank, 2. Mangel bzw. nicht ordnungsgemäß angeschlossene Leitungen zwischen der Anode und der Speiseleitung (Potentiostat), 3. Keine Verbindung der Anodenleitung mit der Tankerdung, 4. Keine Anodenisolierung (Kontakt der Anode mit dem Tank), 5. Eingebaute Magnesiumanode.	1. Den Wassertank mit Wasser abfüllen, 2. Die Leitungen und deren Anschluss prüfen, 3. Kontakte prüfen und gegebenenfalls reinigen, 4. Die Absolierung der Anode vom Tank prüfen und gegebenenfalls korrigieren, 5. Die Magnesiumanode abbauen

2.3. TYP / type / Typ: STANDARD ; 800 NE, 1000 NE,
z dwiema w ownicami / with two coils / mit zwei Wärmetauscherz,



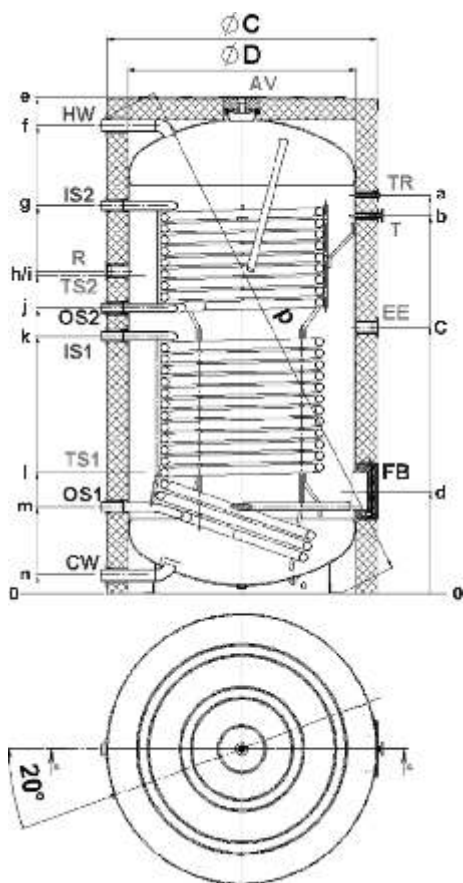
CW	Wlot zimnej wody Domestic cold water inlet Kaltwassereinlass	G 6/4" Z/M
OS1	Powrót z w ownicy dolnej Lower coil outlet Untere Wärmetauscher Ausgang	G 6/4" Z/M
TS1/TS2	Tuleja na czujnik temp. Pipe for temperature sensor Rohr für Temperaturfühler	G 1/2" W/F
IS1	Zasilanie w ownicy dolnej Lower coil inlet Untere Wärmetauscher Einlass	G 6/4" Z/M
OS2	Powrót z w ownicy górnej Upper coil outlet Obere Wärmetauscher Ausgang	G 1" Z/M
R	Króciec recyrkulacji Recirculation Zirkulation	G 3/4" W/F
IS2	Zasilanie w ownicy górnej Upper coil inlet Obere Wärmetauscher Einlass	G 1" Z/M
HW	Wylot ciepłej wody Domestic hot water outlet Brauchwarmwasser Ausgang	G 6/4" Z/M
FB	Kołnierz rewizyjny Inspection Flange Inspektionsflansch	
EE	Przył cz grzałki elektrycznej Heating element connection Heizelement-Verbindung	G 6/4" W/F
T	Termometr Thermometer Thermometer	
TR	Przył cz czujnika termostatu Thermoregulator connection Temperaturregler Verbindung	G 1/2" W/F
AV	Odpowietrzenie Air ventilation Entlüftung	G 3/4" W/F

	a	b	c	d	e	f	g	h	i	j	k	l	m	TS1	TS2	ØD	ØC
20.800NE	351	1051	1592	1830	1937	82,5	269	929	1105	1273	1492	1178	2014	756	1363	790	990
20.1000NE	354	1132	1475	1895	2002	81,5	272	987	1174	1274	1475	1847	2100	817	1374	850	1050

		20.800NE	20.1000NE
Pojemno nominalna / Nominal capacity / Nennvolumen	L	800	977
Pojemno rzeczywista / Real capacity / Reale volumen	L	762	931
W ownica górna / Upper coil / Obere Wärmetauscher	Powierzchnia / Surface / Fläche	1,54	1,31
	Pojemno / Capacity / Volumen	9,4	7,9
W ownica dolna / Lower coil / Untere Wärmetauscher	Powierzchnia / Surface / Fläche	2,89	3,45
	Pojemno / Capacity / Volumen	26,2	31,3
Maksymalna temperatura i ci nienie robocze zbiornika / Water tank maximum working temperature and pressure / Tank Maximale Betriebstemperatur und Druck		95 °C / 8 Bar	
Maksymalna temp. i ci nienie robocze w ownicy / Coil maximum working temperature and pressure / Wärmetauscher Maximale Betriebstemperatur und Druck		95 °C / 6 Bar	
Waga / weight / Gewicht	kg	252	279
Anoda magnezowa górna i dolna * / Magnesium anode upper and lower * / Magnesiumanode oberen und unteren *	typ	AM-E02775	AM-E02776
Anoda tytanowa * / titanium anode * / Titans Anode *	typ	AT2000	
Min. grubo dennicy / Min. thickness of bottom / Mindestdicke von unten	mm	4,8	4,8
Min. grubo płaszczka / Min. thickness of cylinder / Mindestdicke des Zylinders	mm	3,8	3,8

* - W zale no ci od modelu / Depend from model / abhängig vom Modell

2.4. TYP / type / Typ: STANDARD ; 1500 NE, 2000 NE,
z dwiema w ownicami / with two coils / mit zwei Wärmetauscherz,



CW	Wlot zimnej wody Domestic cold water inlet Kaltwassereinlass	G 2" Z/M
OS1	Powrót z w ownicy dolnej Lower coil outlet Untere Wärmetauscher Ausgang	G 6/4" Z/M
TS1/TS2	Tuleja na czujnik temp. Pipe for temperature sensor Rohr für Temperaturfühler	G 1/2" W/F
IS1	Zasilanie w ownicy dolnej Lower coil inlet Untere Wärmetauscher Einlass	G 6/4" Z/M
OS2	Powrót z w ownicy górnej Upper coil outlet Obere Wärmetauscher Ausgang	G 6/4" Z/M
R	Króciec recyrkulacji Recirculation Zirkulation	G 6/4" W/F
IS2	Zasilanie w ownicy górnej Upper coil inlet Obere Wärmetauscher Einlass	G 6/4" Z/M
HW	Wylot ciepłej wody Domestic hot water outlet Brauchwarmwasser Ausgang	G 2" Z/M
FB	Kołnierz rewizyjny Inspection Flange Inspektionsflansch	
EE	Przył cz grzałki elektrycznej Heating element connection Heizelement-Verbindung	G 6/4" W/F
T	Termometr Thermometer Thermometer	
TR	Przył cz czujnika termostatu Thermoregulator connection Temperaturregler Verbindung	G 1/2" W/F
AV	Odpowietrzenie Air ventilation Entlüftung	G 3/4" W/F

	a	b	c	d	e	f	g	h	i	j	k	l	m	n	p	ØD	ØC
20.1500NE	1768	1666	1168	468	2193	2061	1691	1378	1329	1251	1081	579	421	90	2361	1000	1200
20.2000NE	1927	1827	1287	497	2399	2263	1875	1560	1537	1380	1244	587	420	90	2565	1100	1300

		20.1500NE	20.2000NE
Pojemno nominalna / Nominal capacity / Nennvolumen	L	1500	1928
Pojemno rzeczywista / Real capacity / Reale volumen	L	1430	1836
W ownica górna / Upper coil / Obere Wärmetauscher	Powierzchnia / Surface / Fläche	m ²	2,30
	Pojemno / Capacity / Volumen	L	20,5
W ownica dolna / Lower coil / Untere Wärmetauscher	Powierzchnia / Surface / Fläche	m ²	3,47
	Pojemno / Capacity / Volumen	L	31,4
Maksymalna temperatura i ci nienie robocze zbiornika / Water tank maximum working temperature and pressure / Tank Maximale Betriebstemperatur und Druck		95 °C / 8 Bar	
Maksymalna temp. i ci nienie robocze w ownicy / Coil maximum working temperature and pressure / Wärmetauscher Maximale Betriebstemperatur und Druck		95 °C / 6 Bar	
Waga / weight / Gewicht	kg	421	501
Anoda magnezowa górna lewa, górna prawa i dolna * / Magnesium anode upper left, upper right and lower * / Magnesiumanode oben links, oben rechts und unten *	typ	AM-E02775	AM-E02776
Anoda tytanowa * / titanium anode * / Titans Anode *	typ	AT2000	
Min. grubo dennicy / Min. thickness of bottom / Mindestdicke von unten	mm	4,8	4,8
Min. grubo płaszczka / Min. thickness of cylinder / Mindestdicke des Zylinders	mm	4,8	4,8

* - W zale no ci od modelu / Depend from model / abhängig vom Modell

DE 8. GARANTIEBEDINGUNGEN

STANDARD-Modell

- Gewährleistung für die Tankdichtheit -
- Sonstige Teile / Elemente -

KOMBI-Modell

- Gewährleistung für die Tankdichtheit [Tank ZWO] -
- Sonstige Teile / Elemente -

- Die Gewährleistungsdauer gilt ab dem Verkaufsdatum im Gewährleistungsschein und ist mit dem Kaufbeleg bestätigt.
- Die Gewährleistung ist durch einen lokalen Händler/Importeur erteilt.
- Der Garant sichert eine leistungsfähige Funktion des Heizkörpers unter der Bedingung, dass er gemäß der Bedienungsanleitung installiert und genutzt wird.
- Während der Gewährleistungsdauer steht dem Benutzer das Recht auf kostenlose Reparaturen von Heizkörperschäden zu, die aus durch das Produkt vertretenen Gründen entstanden sind. Ist die Frist der Mangelbeseitigung durch die jeweilige Gesetzgebung bzw. durch die Gewährleistung eines autorisierten Vertreibers/Importeurs bestimmt.
- Ein Gewährleistungsreparatur gilt nicht für die Tätigkeiten, die in der Bedienungsanleitung vorgesehen sind, zu deren Ausführung der Benutzer selbst und auf eigene Kosten verpflichtet ist.
- Die Mängel, die infolge einer unordnungsgemäßen Nutzung entstanden sind, sind durch die Gewährleistung nicht gedeckt. Ansonsten sind auch die Ausführung von Reparaturen und Umarbeitungen durch unberechtigte Personen ungemäÙ der vorliegenden Bedienungsanleitung durch die Gewährleistung nicht gedeckt.
- Die Gewährleistung deckt keine Schäden, die infolge zufälliger Ereignisse (Stürme, Brandfälle, Fluten) entstanden sind.
- Im Falle von Mängeln ist die Anlage nicht abzubauen und der Mangel ist an den Garant zu melden. Der Kaufbeleg des Heizkörpers samt dem im Verkaufspunkt gestempelten Gewährleistungsschein ist zur Einsicht durch eine Servicestelle aufzubewahren.
- Im Falle eines fehlenden Zutritt zum Heizkörper zwecks seiner Wartung, Reparatur, seines Austauschs haftet der Bürge bzw. eine von ihm gewählte Servicestelle für eventuelle Unbequemlichkeiten bzw. Kosten, die durch den Abbau des Gehäuses bzw. der Anlage entstanden sind, nicht.
- Das Reparaturverfahren wird vom Garant bestimmt.
- Der Garant haftet für die fehlerhafte Funktion des Sicherheitsventils bzw. Mängel an der Installation, z.B. mangelnder Druckminderer in der Kaltwasserzuleitungsanlage, nicht.
- In den nicht durch diese Bedingungen geregelten Angelegenheiten finden lokale Vorschriften
- Die Nutzung des Heizkörpers ohne das leistungsfähige Sicherheitsventil bzw. alle mechanischen Schäden führen zum Gewährleistungsverlust. Schäden, die infolge eines nicht leistungsfähigen Sicherheitsventils (normalerweise ein „ausgebeulter“ Tank bzw. gebrochener Zylinder) entstehen, sind durch die Gewährleistung nicht gedeckt.
- Die Nutzung des Heizkörpers in Wasserleitungsnetzen mit dem Betriebsdruck höher als die durch den Hersteller angegebenen Daten ohne einen leistungsfähigen Druckminderer führt zum Gewährleistungsverlust.
- Der Hersteller behält sich das Recht auf Parametermodifikationen von neu hergestellten Anlagen vor.
- Als Grundlage für Gewährleistungsreparaturen gelten der ordnungsgemäÙ ausgefüllter und vom Verkaufspunkt und Monteur gestempelte Gewährleistungsschein ohne jegliche Korrekturen sowie der Kaufbeleg. Eine eventuelle Kopie des Gewährleistungsscheins kann nur von dem Garant nach dem Einreichen von erforderlichen Unterlagen ausgestellt werden.
- Der Hersteller haftet für die Wasserqualität (die sich in ihm befindenden chemischen Verbindungen, Wasserversteinerung, Sauerstoffgehalt) und damit verbundene Unbequemlichkeiten bei der Heizkörperrnutzung nicht.
- Die Ausführung von Reparaturen und Umarbeitungen durch nicht berechnigte Personen führt zum Gewährleistungsverlust.
- Alle mechanischen Schäden am Tank (Heizkörper) führen zum Verlust der Gewährleistung.
- Im Falle einer unbegründeten Aufforderung des Garant zur Reparatur trägt der Benutzer die entstandenen Kosten.
- Die Anlage ist in Plustemperaturen, in trockenen, ohne Staub und aggressive Substanzen, vor mechanischen und chemischen Schäden geschützten Räumen aufzubewahren, Tanks mit einer Magnesiumanode.
- Regelmäßiger Austausch und eine leistungsfähige Magnesiumanode bedingen die Erhaltung der Gewährleistung für den Tank. Alle Schäden am Tank, die durch die Anodenabnutzung verursacht wurden (was mit einer unordnungsgemäÙen Sicherung des Tanks verbunden ist) gelten als vom Benutzer vertretene Schäden und sind in diesem Fall nicht durch die Gewährleistung gedeckt.
- Fehlender Austausch der Magnesiumanode zu den im Gewährleistungsschein bestimmten Fristen gilt als Grundlage für eine Ausführungsverweigerung von einer Gewährleistungsreparatur und eine Gewährleistungsannullierung.
- Eine abgenutzte Magnesiumanode ist nicht leistungsfähig.

Sollte beim Ventilprüfen der Wasserausfluss nicht erfolgen, ist das Ventil nicht leistungsfähig. Im Falle, dass nach dem Ventilprüfen ein ständiger Ausfluss erfolgt, wurde der Ventilteller verunreinigt und das Ventil ist mehrmals zu spülen, indem man den Ausgang öffnet. ACHTUNG - möglicher Ausfluss von heißem Wasser. Das Wassertropfen aus dem Sicherheitsventil ist nicht zu vermeiden - die Ausflussöffnung des Sicherheitsventils ist nicht zu verschließen. Der Heizkörper ist nicht zu benutzen, wenn keine Wasserströmung durch das Sicherheitsventil fließt. Der Hersteller haftet für die fehlerhafte Funktion des Sicherheitsventils infolge seiner nicht ordnungsgemäßen Installation und Mängel an der Installation, z.B. mangelnder am Wasserdruckminderer in der Kaltwasserzuleitungsanlage.

7.2. Sparsame Nutzung

Bei hohen Wassertemperaturen kommt es zu höheren Wasserverlusten, höherer Anodenabnutzung (Tanks mit Magnesiumanoden), höherer Ausscheidung von Kesselstein aus dem Tank. Daher ist die Erhaltung vom Nutzwassertemperaturstand innen des Tanks von 50 bis 60°C empfohlen.

7.3. Reinigung und Wartung

Die Anlage ist mit einem feuchten Lappen ohne raue/scheuernde Reinigungsmittel zu reinigen. Einmal im Jahr ist in einer Servicestelle eine Spülung des Heizkörpers vom Bodensatz - der Tank im STANDARD-Modell sowie der Tank [ZCWU] im KOMBI-Modell - zu beauftragen. Um die Lebensdauer zu verlängern und eine leistungsfähige Funktion des Sicherheitsventils zu sichern, ist der Einsatz eines Filters (an der Verbindungsmuffe von Kaltwasser), der Verunreinigungen beseitigt. In KOMBI-Modellen ist der Tank [ZWO] (nicht seltener als jede 3 Monate) regelmäßig zu belüften. Ein zu häufiger Austausch der Heizflüssigkeit verursacht eine schnellere Abnutzung des Tanks und Wärmetauschers. Der Korrosionsinhibitorstand in der Heizflüssigkeit, die sich in dem/den Wärmetauscher(-n) im STANDARD- und KOMBI-Modell sowie im Tank [ZWO] im KOMBI-Modell befindet, ist regelmäßig (jedoch nicht seltener als einmal im Jahr) zu prüfen und gegebenenfalls nachzufüllen - die Flüssigkeit muss den folgenden Anforderungen entsprechen:
 - pH-Wert in 25°C im Bereich von 8,7 bis 9,2 für eine Stahl/Kupfer-Anlage sowie >9,2 für eine Stahlanlage.
 - Sauerstoffgehalt mg/l O₂ <=0,1

Modell mit einer Magnesiumanode. Eine fabrikneue bzw. neu eingebaute Magnesiumanode(-n) ist auf eigene Kosten regelmäßig (nicht seltener als jede 12 Monate) auszutauschen. Den Austausch ist an eine qualifizierte, über eine von P.P.U.H. LEMET erhaltene Autorisierung verfügende Servicestelle zu beauftragen. Der Kaufbeleg der Magnesiumanode sowie die datierte und gestempelte Austauschbestätigung sind zur Einsicht von der Servicestelle im Falle einer Tankstörung aufzubewahren. Eine neu eingebaute Magnesiumanode muss genauso wie eine fabrikneue (Der Anodentyp ist unter Punkt 2 Technische Daten angegeben) eingebaut sein. Eine regelmäßig ausgetauschte und funktionsfähige Magnesiumanode bedingt die Gewährleistungsdauer und die leistungsfähige Funktion des Heizkörpers innerhalb sowie nach der Gewährleistungsdauer. Ein notwendiger Austausch einer Magnesiumanode ist durch ihre allmähliche Abnutzung verursacht (Im beträchtlichen Masse hängt sie von chemischer Zusammensetzung des Wassers sowie der Betriebstemperatur des Heizkörpers ab). Daher ist sie auszutauschen, damit der Korrosionsschutz erhalten bleibt. Alle Schäden am Tank, die durch die Anodenabnutzung verursacht wurden (was mit einer unordnungsgemäßen Tanksicherung verbunden ist) gelten als vom Benutzer vertretene Schäden und sind in diesem Fall nicht durch die Gewährleistung gedeckt. Eine entsprechende Magnesiumanode ist in einem Verkaufspunkt bzw. beim Hersteller zu erwerben.

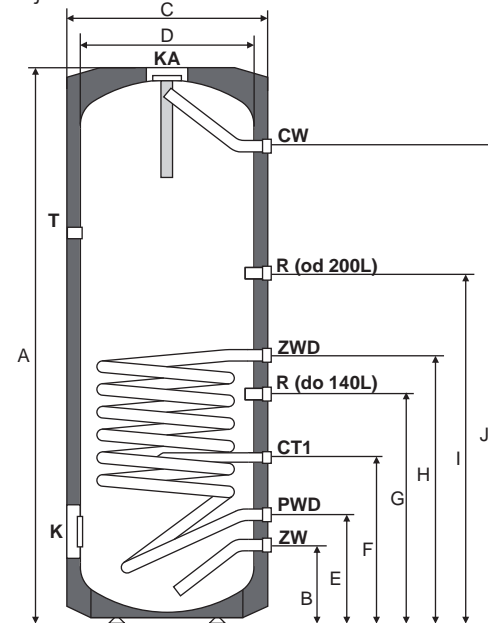
Der Kaufbeleg der Magnesiumanode sowie die datierte und gestempelte Austauschbestätigung sind zur Einsicht von der Servicestelle im Falle einer Tankstörung aufzubewahren. Eine neu eingebaute Magnesiumanode muss genauso wie eine fabrikneue (Der Anodentyp ist unter Punkt 2 Technische Daten angegeben) eingebaut sein. Eine regelmäßig ausgetauschte und funktionsfähige Magnesiumanode bedingt die Gewährleistungsdauer und die leistungsfähige Funktion des Heizkörpers innerhalb sowie nach der Gewährleistungsdauer. Ein notwendiger Austausch einer Magnesiumanode ist durch ihre allmähliche Abnutzung verursacht (Im beträchtlichen Masse hängt sie von chemischer Zusammensetzung des Wassers sowie der Betriebstemperatur des Heizkörpers ab). Daher ist sie auszutauschen, damit der Korrosionsschutz erhalten bleibt. Alle Schäden am Tank, die durch die Anodenabnutzung verursacht wurden (was mit einer unordnungsgemäßen Sicherung des Tanks verbunden ist) gelten als vom Benutzer vertretene Schäden und sind in diesem Fall nicht durch die Gewährleistung gedeckt. Eine entsprechende Magnesiumanode ist in einem Verkaufspunkt bzw. beim Hersteller zu erwerben.

Modell mit einer Titananode. Der Potentiostat der Anode (Speiseleitung) muss ständig an eine Steckdose angeschlossen sein, damit der Tankschutz erhalten bleibt. Mann soll die Polarität der Leitungen sowie ihren Anschluss an die Anode beachten. Die Richtigkeit ist (nicht seltener als jeden 1 Monat) gemäß der Bedienungsanleitung regelmäßig zu prüfen. Alle Schäden am Tank, die durch eine nicht leistungsfähige bzw. von der Speisung abgeschlossene Titananode verursacht wurden (was eine unordnungsgemäße Tanksicherung als Folge hat) gelten als vom Benutzer vertretene Schäden und sind in diesem Fall nicht durch die Gewährleistung gedeckt.

7.4. Abnahmen und Betrieb.

Der Tank kann durch unabhängige Einrichtungen (darunter auch staatliche) abgenommen werden, daher soll man besondere staatliche Vorschriften im Land, in dem der Tank hergestellt wird, beachten.

2.5. TYP / type / Typ: STANDARD ; 100 SE, 120 SE, 140 SE, 200 SE, 250 SE, 300 SE, 350 SE, 400 SE z jedn w ownic / with one coil / mit eine Wärmetauscherz,



CW	Wylot ciepłej wody Domestic hot water outlet Brauchwarmwasser Ausgang	G 3/4" W/F
CT1	Tuleja na czujnik temp. Pipe for temperature sensor Rohr für Temperaturfühler	G 1/2" W/F
R	Króciec recyrkulacji Zirkulation	G 3/4" W/F
ZWD	Zasilanie w ownicy dolnej Lower coil inlet Untere Wärmetauscher Einlass	G 3/4" W/F
PWD	Powrót z w ownicy dolnej Lower coil outlet Untere Wärmetauscher Ausgang	G 3/4" W/F
ZW	Wlot zimnej wody Domestic cold water inlet Kaltwassereinlass	G 3/4" W/F
T	Termometr Thermometer Thermometer	
K	Przył cz kołnierzowy Flange connection Flanschanschluss	
KA	Przył cz kołnierz. z anod Flange connection with anode Flanschanschluss mit anode	

	A	B	C	D	E	F	G	H	I	J
11.100SE	1000	200	460	400	270	460	555	650	-	820
11.120SE	1140	200	460	400	270	550	670	790	-	970
11.140SE	1280	200	460	400	270	550	670	790	-	1120
11.200SE	1250	180	600	500	260	440	-	630	780	1010
11.250SE	1470	190	600	500	250	480	-	755	890	1205
11.300SE	1520	210	650	550	300	510	-	755	930	1240
11.350SE	1650	250	650	550	330	540	-	870	960	1400
11.400SE	1820	270	650	550	350	615	-	880	1085	1570

	11.100 SE	11.120 SE	11.140 SE	11.200 SE	11.250 SE	11.300 SE	11.350 SE	11.400 SE
Pojemno nominalna / Nominal capacity / Nennvolumen	L 100	120	140	200	250	300	350	400
Pojemno rzeczywista / Real capacity / Reale volumen	L 97	114	132	199	245	293	342	389
Powierzchnia / Surface / Fläche	m ² 0,6	0,9	0,9	0,9	1,3	1,4	1,4	1,5
Moc grzewcza * Heating power * / Heizleistung *	kW 13,6	20,2	20,2	19,8	28,0	301	30,1	33,0
Wydajno Efficiency / Leistungsfähigkeit	L/h 330	490	490	480	680	740	740	800
Pojemno / Capacity / Volumen	L 2,2	4,0	4,0	4,2	6,4	7,0	7,0	7,5

Maksymalna temperatura i ci nienie robocze zbiornika
Water tank maximum working temperature and pressure
Tank Maximale Betriebstemperatur und Druck 95 °C / 6 Bar

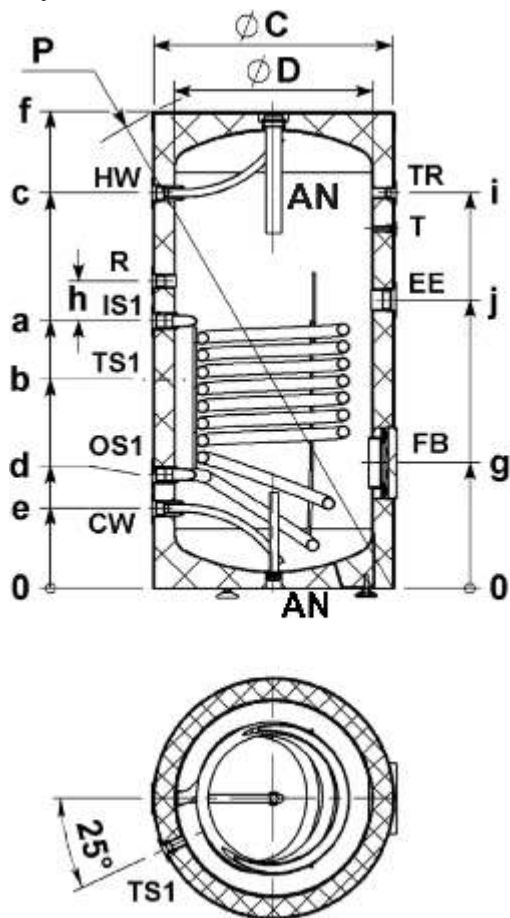
Maksymalna temp. i ci nienie robocze w ownicy
Coil maximum working temperature and pressure
Wärmetauscher Maximale Betriebstemperatur und Druck 110 °C / 16 Bar

Waga / weight / Gewicht	kg	44	59	63	79	101	113	125	132
Anoda magnezowa** / Magnesium anode** / Magnesiumanode**	typ	AM30x440			AM40x400				
Anoda tytanowa ** / titanium anode ** / Titans Anode **	typ	AT300							
Min. grubo dennicy Min. thickness of bottom / Mindestdicke von unten	mm	2,2	2,2	2,2	2,6	2,6	2,7	2,7	2,7
Min. grubo płaszczca Min. thickness of cylinder / Mindestdicke des Zylinders	mm	2,3	2,3	2,3	2,7	2,7	2,7	2,7	2,7

* - 70 °C temp. czynnika grzewczego ; 10 °C temp. wody zasilaj cej zbiornik ; 45 °C temp. wody u ytkowej (pobieranej)
70 °C heating medium temperature ; 10 °C Domestic cold water temperature ; 45 °C Domestic hot water temperature
70 °C Heizmediumtemperatur ; 10 °C Kaltwassertemperatur ; 45 °C Warmwassertemperatur

** - W zale no ci od modelu / Depend from model / abhängig vom Modell

2.6. TYP / type / Typ: STANDARD ; 500NE
 z jedn w ownic / with one coil / mit eine Wärmetauscherz,



CW	Wlot zimnej wody Domestic cold water inlet Kaltwassereinlass	G 1" W/F
OS1	Powrót z w ownicy dolnej Lower coil outlet Untere Wärmetauscher Ausgang	G 1" W/F
TS1	Tuleja na czujnik temp. Pipe for temperature sensor Rohr für Temperaturfühler	G 1/2" W/F
IS1	Zasilanie w ownicy dolnej Lower coil inlet Untere Wärmetauscher Einlass	G1" W/F
R	Króciec recyrkulacji Recirculation Zirkulation	G 3/4" W/F
HW	Wylot ciepłej wody Domestic hot water outlet Brauchwarmwasser Ausgang	G 1" W/F
FB	Kołnierz rewizyjny Inspection Flange Inspektionsflansch	
EE	Przył cz grzałki elektrycznej Heating element connection Heizelement-Verbindung	G 6/4" W/F
T	Termometr Thermometer Thermometer	
TR	Przył cz czujnika termostatu Thermoregulator connection Temperaturregler Verbindung	G 1/2" W/F
AN	Anoda Anode Anode	G 6/4" W/F

	a	b	c	d	e	f	g	h	i	j	ØD	ØC
11.500NE	944	750	1448	299	214	1674	324	255	1448	986	650	750

												20.500NE
Pojemno nominalna / Nominal capacity / Nennvolumen	L											500
Pojemno rzeczywista / Real capacity / Reale volumen	L											489
W ownica dolna / Lower coil / Untere Wärmetauscher						Powierzchnia / Surface / Fläche					m ²	2,25
						Pojemno / Capacity / Volumen					L	13,7
Maksymalna temperatura i ci nienie robocze zbiornika / Water tank maximum working temperature and pressure / Tank Maximale Betriebstemperatur und Druck												95 °C / 8 Bar
Maksymalna temp. i ci nienie robocze w ownicy / Coil maximum working temperature and pressure / Wärmetauscher Maximale Betriebstemperatur und Druck												95 °C / 6 Bar
Waga / weight / Gewicht	kg											145
Anoda magnezowa * / Magnesium anode * / Magnesiumanode *	typ											AM-EF2887
Anoda tytanowa * / titanium anode * / Titans Anode *	typ											AT500
Min. grubo dennicy / Min. thickness of bottom / Mindestdicke von unten	mm											2,9
Min. grubo płaszczka / Min. thickness of cylinder / Mindestdicke des Zylinders	mm											2,9

* - W zale no ci od modelu / Depend from model / abhängig vom Modell

An dem Kaltwassereinlass ist ein Sicherheitsventil (der Durchmesser der Einlassmuffe min. 3/4") zu installieren, das ein Rückschlagventil mit dem Anfangsdruck von 0,6 Mpa in sich enthält. An der Verbindungsmuffe der Tank [ZWO] in dem KOMBI-Modell ist ein Sicherheitsventil mit dem Anfangsdruck von 0,3 Mpa zu installieren. Die Pfeilspitze am Sicherheitsventil muss der Richtung der Nutzwasserströmung entsprechen; die Ausgangsöffnung des Sicherheitsventils darf nicht nach oben gerichtet werden. Während der Wasservorwärmung sowie im Falle von einem überschüssigen Druck im Wasserleitungsnetz durch die Einlassöffnung des Sicherheitsventils kann das Wasser einfließen, daher soll man die Möglichkeit berücksichtigen, es mit einer nach unten gerichteten Kunststoffschlauch abzuleiten, so dass das abfließende Wasser den Heizkörper sowie andere umgebende Gegenstände nicht begießt. Zwischen dem Sicherheitsventil und dem Heizkörper ist kein zusätzliches Gerät zu installieren. Im Falle von Ventilen, die am Kaltwassereinlass eingebaut sind, wird jedoch die Montage eines T-Stücks empfohlen, an dem ein Ablassventil angebracht ist, das die Entleerung des Tanks ermöglicht. Der Innendurchmesser der Rohrleitung zwischen dem Tank und dem Sicherheitsventil kann nicht kleiner als 20 mm sein. Im Falle dass der Ruhedruck im Wasserleitungsnetz 0,5 Mpa überschreitet, soll man einen Druckminderer (am Wasseranschluss zum Gebäude) einbauen, da eine Möglichkeit von Drucksprüngen von mehr als 0,6 Mpa (Drucksprung in der Nacht, Drucksprünge während eines Wasserausfalls) besteht.

5.4. Anschluss von Titananode.

Der Tank ist modellabhängig mit einer Titan-/elektronischen Anode ausgerüstet; im Falle von einer selbstständige Montage sind alle Magnesiumanoden aus dem Tank auszubauen. Eine Titananode darf gleichzeitig mit einer Magnesiumanode nicht benutzt werden. Die Montage und Nutzung einer Titananode wurden in einer separaten Bedienungsanleitung beschrieben. WICHTIG: Der Potentiostat der Anode (Speiseleitung) muss ständig an eine Steckdose angeschlossen sein. Man soll die Polarität der Leitungen sowie deren Anschluss an die Anode beachten.

DE 6. START

Reihenfolge der Abfüllung:

1. In der ersten Reihe ist der Tank im STANDARD-Modell und im KOMBI-Modell der Tank [ZCWU] abzufüllen, dadurch dass das Ventil am Wasserzufluss geöffnet sowie das Ventil am Wasserauslass aus dem Heizkörper völlig geöffnet wird. Das Ventil am Wasserauslass soll bis auf den Entlüftungsmoment geöffnet werden, d.h. bis das Wasser aus dem Ventil in voller Strömung fließt. Nach der Abfüllung des Heizkörpers mit Wasser ist das Ventil zu sperren, danach ist die Dichtheit des Flansches und der Verbindungsmuffen zu prüfen und gegebenenfalls anzuziehen.
2. In der zweiten Reihe ist der gespülte Wärmetauscher mit einer Heizflüssigkeit abzufüllen, der Heizflüssigkeitsstand in der Anlage zu prüfen und gegebenenfalls nachzufüllen.
3. In der dritten Reihe (nur KOMBI-Modell) ist der Tank [ZWO] abzufüllen, in dem man das Entlüftungsventil OZ offen lässt bis der Umlaufwassertank belüftet ist. Der Heizflüssigkeitsstand ist zu prüfen und gegebenenfalls nachzufüllen.

ACHTUNG - EINE ANDERE ABFÜLLUNGSREIHENFOLGE DROHT DEN BEHÄLTER ZU BESCHÄDIGEN, Sollte ein Risiko bestehen, dass das Nutzwasser bzw. die Heizflüssigkeit einfriert, ist der Tank bzw. die Tanks sowie die Wärmetauscher von allen Flüssigkeiten zu entleeren, so dass die einfrierende Flüssigkeit den Tank nicht beschädigt.

Im Falle dass der Tank mit einer Titananode bzw. einem elektrischen Heizelement ausgerüstet ist, kann der Anschluss an das Stromnetz erst nach der Abfüllung des Tanks/der Tanks mit Wasser erfolgen.

Die Tanks mit einer Titananode - die Speiseleitung der Anode (Potentiostat) an die Steckdose anschließen, die Richtigkeit des Anodenbetriebs (Betriebsstand mit Leuchtdioden angezeigt) gemäß der Bedienungsanleitung für die Titananode zu prüfen.

DE 7. BETRIEB UND WARTUNG

7.1. Nutzungssicherheit

Alle Reparaturen, darunter auch diejenigen, die mit der Wasseranlage und Elektroinstallation verbunden sind, sind durch Fachpersonal mit entsprechenden Berechtigungen auszuführen. Das optional eingebaute Heizelement ist nur durch eine mit einem Fehlerstromschutzschalter geschützte Steckdose mit einem Erdungsbolzen anzuschließen.

Der Heizkörper kann nicht in einer Umgebung eingesetzt werden, in der eine reale Einfriergefahr von Nutzwasser bzw. Heizflüssigkeit besteht. Eine ordnungsgemäße Sicherung der mit der Anlage zusammenarbeitenden Installation garantiert ihre fehlerfreie Funktion.

Sollte aus der Wasserbatterie bzw. dem Warmwasserausfluss Wasserdampf herauskommen, ist die Batterie/der Wasserausfluss offen zu lassen und der Grund der überschüssigen Temperatur (Wärmequelle) sofort zu prüfen und sie auszuschließen und gegebenenfalls den Wassereinfluss und -ausfluss in den/die Wärmetauscher zu sperren. Sollte der Heizkörper an das Stromnetz angeschlossen werden, ist der Stecker aus der Steckdose zu ziehen und der Vorfall an den Hersteller bzw. an die Servicestelle zu melden. Die Nutzung eines Heizkörpers, aus dem Wasserdampf herauskommt, stellt eine Gefährdung für die Gesundheit und das Leben der Menschen dar. Ohne das leistungsfähige Sicherheitsventil darf der Heizkörper nicht benutzt werden. Die Funktionsfähigkeit des Sicherheitsventils ist regelmäßig gemäß der Bedienungsanleitung für das Sicherheitsventils zu prüfen. In der Nähe des Tanks sind keine entzündbaren Stoffe zu lagern. Direkt am Tank ist mit offenem Feuer nicht zu manipulieren, weil dies droht, das Außengehäuse sowie den Wärmeschutz zu beschädigen.

DE 3. INFORMATIONEN

Im Zusammenhang mit der kontinuierlichen Aufrüstung der Produkte kann P.P.U.H. LEMET Modifizierungen im Bereich von einzelnen Funktionsparametern bzw. neuhergestellten technischen Anlagen vornehmen. Manche Parameter, wie z.B. Aufwärmzeit, können abhängig von den herrschenden Bedingungen geändert werden.

DE 4. KONSTRUKTION

Der Tank wurde aus Stahlblech (Boden und Zylinder aus Stahl S235JR oder DD11 oder DC04 oder P265GH) gefertigt.

In den STANDARD-Modellen ist der Tank, und in den KOMBI-Modellen der Tank [ZCWU], mit keramischem Emallack als Korrosionsschutz beschichtet.

Als zusätzlicher Korrosionsschutz dient, abhängig von dem Modell, die Magnesium- bzw. Titananode.

DE 5. INSTALLIEREN

5.1. Installationssicherheit

Die Installationen werden vom Kunden auf eigene Kosten ausgeführt. Der Hersteller haftet nicht für die Schäden, die infolge einer unordnungsgemäßen Installation bzw. Nichteinhaltung der vorliegenden Bedienungsanleitung entstanden sind. Die Montage muss vom qualifizierten Personal mit entsprechenden Berechtigungen und gemäß den in der Bedienungsanleitung genannten Bedingungen durchgeführt werden. Die Montage muss in dem Gewährleistungsschein bestätigt sein.

5.2. Heizkörperlage

Der Heizkörper ist nur vertikal auf einem festen und dauerhaften Boden zu installieren. Während der Installation des Heizkörpers ist eine bestimmte Aufmerksamkeit auf so eine Platzierung des Ventils zu lenken, dass eine eventuelle Ableitung des aus dem Sicherheitsventil tropfenden Wassers problemlos erfolgt.

Im Falle dass der Tank mit einer Titananode ausgerüstet ist, muss an der Montagestelle eine Möglichkeit berücksichtigt sein, eine Anodenspeiseleitung (Potentiostat) in die Steckdose anzuschließen. Die Installation des Heizkörpers an explosionsgefährdeten, durch niedrige Temperaturen gefährdeten, dem Wasserdampf ausgesetzten Stellen ist untersagt. Im Falle der Montage, Installation und Nutzung des Wasserheizkörpers an untypischen Stellen (z.B. im Dachboden, in Innenräumen mit wassersensitiven Böden, Schränken usw.) ist eine eventuelle Wassersammlung und -ableitung zu berücksichtigen, so dass zusätzliche Schäden nicht entstehen.

5.3. Anschluss an das Wasserleitungsnetz.

Die Installation soll gemäß den geltenden Normen gesichert werden. Die Anlage ist auf so eine Weise anzuschließen, dass ihre Abschaltung zwecks einer Wartung sowie eines Austauschs des Heizelements bzw. der Magnesiumanode ermöglicht ist, ohne die Anschlüsse und das Gehäuse zu beschädigen. Der minimale Abstand des oberen Teils des Heizkörpers von der Decke beträgt 40 cm (Der Austausch der Magnesiumanode). Die Verbindungsmuffen sind nicht nachzubiegen.

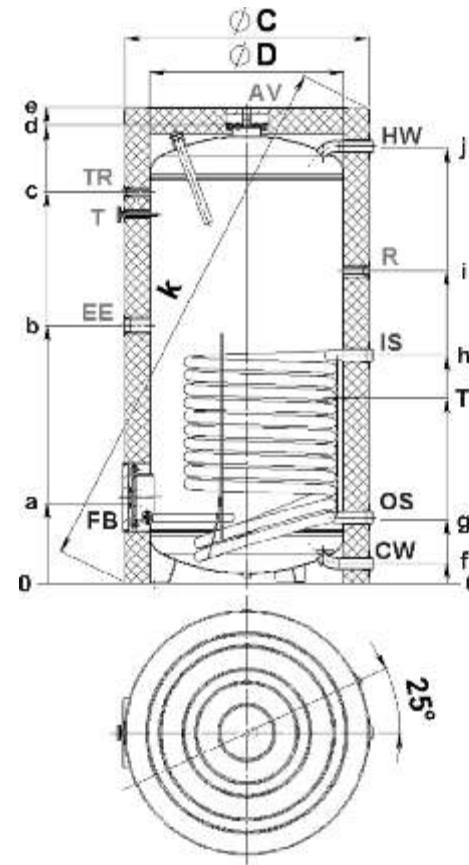
In den KOMBI-Tanks sind in der ersten Reihe der Nutzwassertank [ZCWU] und dann der Umlaufwassertank [ZWO] abzufüllen. Die Wärmetauscher sind vor dem Abfüllen zu spülen, so dass die Verunreinigungen, die die Pumpe und die übrige Ausrüstung beschädigen können, beseitigt werden. Die Wärmetauscher in den STANDARD- und KOMBI-Tanks sowie der Tank [ZWO] in den KOMBI-Tanks sind nur zum Betrieb mit einer sicheren Flüssigkeit (z.B. Wasser, Propylenglycol) mit Zusatz von Korrosionsinhibitor geeignet, der den folgenden Anforderungen entspricht:

- pH-Wert in 25°C im Bereich von 8,7 bis 9,2 für eine Stahl/Kupfer-Anlage sowie >9,2 für eine Stahlanlage.
- Sauerstoffgehalt mg/l O₂ <=0,1

Im Falle, dass der Wärmetauscher nicht benutzt wird, sind die beiden Verbindungsmuffen blind abzuschließen. Der Tank im STANDARD-Modell sowie der Tank [ZCWU] im KOMBI-Modell können an das Wasserleitungsnetz angeschlossen werden, dessen Wasser den Anforderungen der Richtlinie 98/83/EG des Rates vom 3. November 1998 über die Wasserqualität für den menschlichen Gebrauch sowie der entsprechenden nationalen Gesetzgebung entspricht. Am Kaltwassereinlass, Warmwasserauslass und der Zirkulation sind dielektrische Verbindungsstücke (aus Kunststoff) einzusetzen, so dass Elektrolyse vermieden ist. Die zulässigen Temperaturen und Betriebsdruck für die einzelnen Tanktypen sowie deren Elemente sind unter Punkt 2 Technische Daten angegeben. Im dem Wärmetauscher-Einlass ist in den STANDARD- und KOMBI-Tanks sowie in dem Tank [ZWO] in den KOMBI-Tanks eine Umlaufpumpe zu installieren. Zum Anschließen der Anlage ist das Einsetzen von Kunststoffrohren untersagt, die an die Temperatur höher als 110°C und den Druck 1,0 Mpa nicht angepasst sind.

In der Nutzwasseranlage ist die Installation von Ausgleichbecken empfohlen, um die Folgen des s.g. Druckstoßes bzw. Drucksprungs zu vermeiden.

2.7. TYP / type / Typ: STANDARD ; 800 NE, 1000 NE,
z jedn w ownic / with one coil / mit eine Wärmetauscherz,



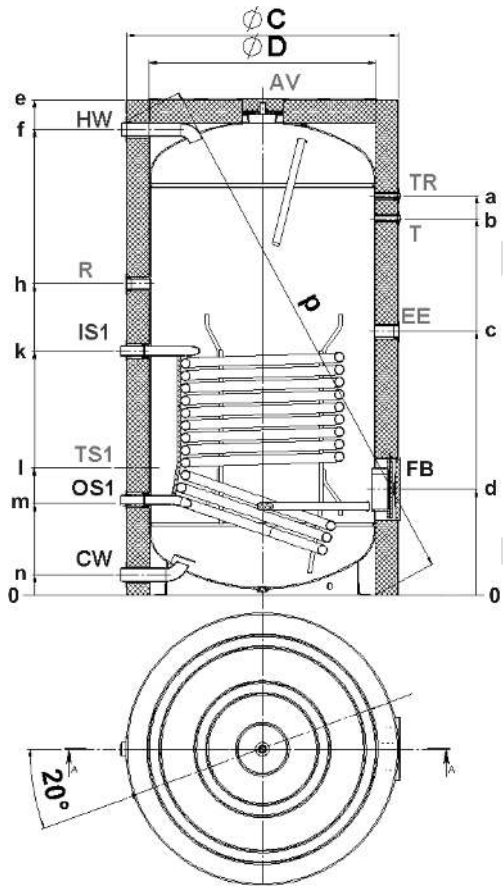
CW	Włot zimnej wody Domestic cold water inlet Kaltwassereinlass	G 6/4" Z/M
OS1	Powrót z w ownicy dolnej Lower coil outlet Untere Wärmetauscher Ausgang	G 6/4" Z/M
TS	Tuleja na czujnik temp. Pipe for temperature sensor Rohr für Temperaturfühler	G 1/2" W/F
IS1	Zasilanie w ownicy dolnej Lower coil inlet Untere Wärmetauscher Einlass	G 6/4" Z/M
R	Króciec recyrkulacji Recirculation Zirkulation	G 3/4" W/F
HW	Wylot ciepłej wody Domestic hot water outlet Brauchwarmwasser Ausgang	G 6/4" Z/M
FB	Kołnierz rewizyjny Inspection Flange Inspektionsflansch	
EE	Przył cz grzałki elektrycznej Heating element connection Heizelement-Verbindung	G 6/4" W/F
T	Termometr Thermometer Thermometer	
TR	Przył cz czujnika termostatu Thermoregulator connection Temperaturregler Verbindung	G 1/2" W/F
AV	Odpowietrzenie Air ventilation Entlüftung	G 3/4" W/F

	a	b	c	d	e	f	g	h	i	j	k	TS	ØD	ØC
11.800NE	351	1051	1592	1822	1937	82,5	269	929	1273	1780	2012	756	790	990
11.1000NE	354	1132	1475	1895	2002	81,5	272	987	1274	1846	2097	830	850	1050

		11.800NE	11.1000NE
Pojemno nominalna / Nominal capacity / Nennvolumen	L	800	988
Pojemno rzeczywista / Real capacity / Reale volumen	L	774	941
W ownica dolna / Lower coil / Untere Wärmetauscher	Powierzchnia / Surface / Fläche m ²	2,89	3,45
	Pojemno / Capacity / Volumen L	26,2	31,3
Maksymalna temperatura i ci nienie robocze zbiornika / Water tank maximum working temperature and pressure / Tank Maximale Betriebstemperatur und Druck		95 °C / 8 Bar	
Maksymalna temp. i ci nienie robocze w ownicy / Coil maximum working temperature and pressure / Wärmetauscher Maximale Betriebstemperatur und Druck		95 °C / 6 Bar	
Waga / weight / Gewicht	kg	221	233
Anoda magnezowa górna i dolna * / Magnesium anode upper and lower * / Magnesiumanode oberen und unteren *	typ	AM-E02775	AM-E02776
Anoda tytanowa * / titanium anode * / Titans Anode *	typ	AT2000	
Min. grubo dennicy / Min. thickness of bottom / Mindestdicke von unten	mm	4,8	4,8
Min. grubo płaszcz / Min. thickness of cylinder / Mindestdicke des Zylinders	mm	3,8	3,8

* - W zale no ci od modelu / Depend from model / abhängig vom Modell

2.8. TYP / type / Typ: STANDARD ; 1500 NE, 2000 NE,
z jedn w ownic / with one coil / mit eine Wärmetauscherz,



CW	Wlot zimnej wody Domestic cold water inlet Kaltwassereinlass	G 2" Z/M
OS1	Powrót z w ownicy dolnej Lower coil outlet Untere Wärmetauscher Ausgang	G 6/4" Z/M
TS	Tuleja na czujnik temp. Pipe for temperature sensor Rohr für Temperaturfühler	G 1/2" W/F
IS1	Zasilanie w ownicy dolnej Lower coil inlet Untere Wärmetauscher Einlass	G 6/4" Z/M
R	Króciec recyrkulacji Zirkulation	G 6/4" W/F
HW	Wylot ciepłej wody Domestic hot water outlet Brauchwarmwasser Ausgang	G 2" Z/M
FB	Kołnierz rewizyjny Inspection Flange Inspektionsflansch	
EE	Przył cz grzałki elektrycznej Heating element connection Heizelement-Verbindung	G 6/4" W/F
T	Termometr Thermometer Thermometer	
TR	Przył cz czujnika termostatu Thermoregulator connection Temperaturregler Verbindung	G 1/2" W/F
AV	Odpowietrzenie Air ventilation Entlüftung	G 3/4" W/F

	a	b	c	d	e	f	h	k	l	m	n	p	ØD	ØC
11.1500NE	1768	1666	1168	468	2193	2061	1378	1081	579	421	90	2361	1000	1200
11.2000NE	1927	1827	1287	497	2399	2263	1560	1244	587	420	90	2565	1100	1300

		11.1500NE	11.2000NE
Pojemno nominalna / Nominal capacity / Nennvolumen	L	1500	1950
Pojemno rzeczywista / Real capacity / Reale volumen	L	1455	1867
W ownica dolna / Lower coil / Untere Wärmetauscher	Powierzchnia / Surface / Fläche m ²	3,47	4,50
	Pojemno / Capacity / Volumen L	31,4	41,6
Maksymalna temperatura i ci nienie robocze zbiornika / Water tank maximum working temperature and pressure / Tank Maximale Betriebstemperatur und Druck		95 °C / 8 Bar	
Maksymalna temp. i ci nienie robocze w ownicy / Coil maximum working temperature and pressure / Wärmetauscher Maximale Betriebstemperatur und Druck		95 °C / 6 Bar	
Waga / weight / Gewicht	kg	382	454
Anoda magnezowa górna lewa, górna prawa i dolna * / Magnesium anode upper left, upper right and lower * / Magnesiumanode oben links, oben rechts und unten *	typ	AM-E02775	AM-E02776
Anoda tytanowa * / titanium anode * / Titans Anode *	typ	AT2000	
Min. grubo dennicy / Min. thickness of bottom / Mindestdicke von unten	mm	4,8	4,8
Min. grubo płaszczka / Min. thickness of cylinder / Mindestdicke des Zylinders	mm	4,8	4,8

* - W zale no ci od modelu / Depend from model / abhängig vom Modell

Tanks with titanium anodes:

- Regular inspection of the operation of the titanium anode is the condition for maintaining the warranty for the tank. Any damages due to a titanium anode that is defective or has been disconnected from the power supply source (and the resulting improper corrosion protection of the tank) are considered to be the user's fault and, consequently, are not covered by the warranty.
- Failure to inspect the operation of the titanium anode at intervals specified in the warranty card constitutes grounds for refusal to perform warranty repairs and for making the warranty void.
- An anode that is improperly connected or that indicates incorrect operation is not working properly.

EN 9. FAULTS AND THEIR DISPOSAL

ITEM NO.	PROBLEM	POSSIBLE CAUSE	SOLUTION
1	The safety valve is not opening.	The safety valve is stuck or clogged with scale.	Clean or replace the valve.
2	The safety valve is leaking (the water drips all the time).	1. The contact surface of the valve is dirty or damaged. 2. Residues of sealing materials (Teflon tape, packing) under the valve head. 3. Excessive water pressure in the water supply system.	1. Clean or grind the contact surface of the safety valve. 2. Check and remove any sealing materials from the safety valve. 3. Reduce the water pressure by installing a reducing valve.
3	The water flowing out of the boiler is dirty.	A lot of sediment in the tank or worn magnesium anode.	Clean the tank to remove the sediment or replace the magnesium anode (not covered by the warranty).
4	Foul smell of the water or dirty water flowing out of the boiler.	Presence of bacteria reducing the content of sulfates in water with low oxygen content.	1. Clean the tank, replace the anode with a new one, and heat up the water to a temperature higher than 60 deg. C (not covered by the warranty). 2. Installation of an active titanium anode (not covered by the warranty).
5	The power supply of the titanium anode is not illuminated.	No power supply.	Check the power supply, including the voltage.
6	The power supply of the titanium anode is illuminated red.	1. No water in the tank. 2. A failure or improperly connected wires between the anode and the power supply (potentiostat). 3. No connection between the anode wire and the tank's ground. 4. No insulation of the anode (contact of the anode with the tank). 5. Installed magnesium anode.	1. Fill the tank with water. 2. Check the wires and their connections. 3. Check and clean the contacts if necessary. 4. Check and correct the isolation of the anode from the tank, if necessary. 5. Uninstall the magnesium anode.

Models with a titanium anode. The anode power supply (potentiostat) must be connected to a power socket at all times in order to maintain corrosion protection of the tank. One must pay attention to the polarity of the wires and their connection to the anode. Proper operation of the anode must be checked regularly, at least once a month, in accordance with the anode's operating instruction. Any damages due to an anode that is defective or has been disconnected from the power supply source (and the resulting improper corrosion protection of the tank) are considered to be the user's fault and, consequently, are not covered by the warranty.

7.4. Acceptance inspections and operation.

The tank may be subject to technical inspections by third-party entities (including state authorities); therefore, one must take into account the detailed regulations of the country where the tank is to be installed.

EN 8. WARRANTY CONDITIONS

Model STANDARD

- Guarantee of leak-tightness of the tank -

- Other parts/elements -

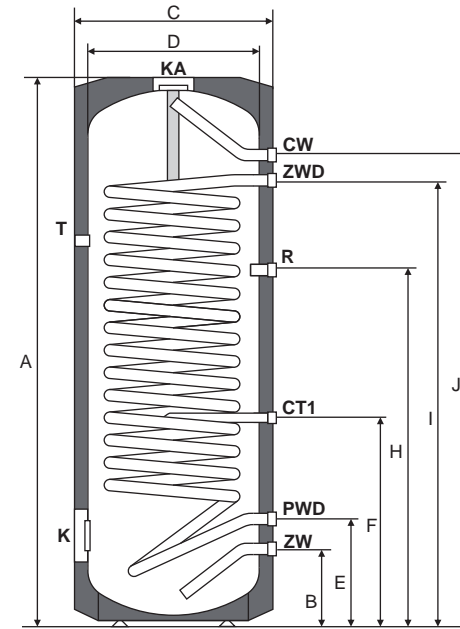
Model KOMBI

- Guarantee of leak-tightness of the circulating water tank -

- Other parts/elements -

- The warranty period starts on the date of sales entered in the warranty card and confirmed by the sales document.
 - The warranty is granted by the local distributor/importer.
 - The warrantor guarantees efficient operation of the boiler provided that it is installed and used in accordance with the operation instruction.
 - During the warranty period, the user is entitled to free repairs of any defects in the boiler due to causes associated with the product. The time limit for elimination of the defect depends on the provisions of law in force in the specific country or on the warranty granted by the authorized distributor/importer.
 - Repair warranties do not apply to the activities specified in the instruction which must be performed by the user at his or her own expense.
 - The warranty does not cover defects caused by improper use, performance of repairs and modifications by unauthorized person, as well as installation and maintenance performed not in compliance with this operating instruction.
 - The warranty does not include damage caused by random events (storms, fires, floods).
 - If a defect occurs, the device should not be uninstalled and the defect must be reported to the warrantor. One must keep the sales document for the boiler as well as the warranty card stamped at the point of sales, for verification by the service company.
 - If there is no free access to the boiler for maintenance, repairs, or replacement, the warrantor or the service company indicated by the warrantor will not accept any liability for any inconveniences or costs associated with disassembly of any installed elements or systems.
 - The repair method will be determined by the warrantor.
 - The warrantor will not accept any liability for improper operation of the safety valve or for errors in the system, e.g. lack of the water pressure reducing valve in the cold water supply system.
 - In matters not regulated in these terms of warranty, local regulations apply.
 - Use of the boiler without a properly working safety valve and all mechanical damages will lead to loss of the warranty. Any damages caused by an improperly working safety valve (usually a "bloated" tank or cracked cylinder) are not covered by the warranty.
 - Use of the boiler in water supply systems with pressure higher than the pressure specified by the manufacturer without a properly working water pressure reducing valve will lead to loss of the warranty.
 - The manufacturer reserves the right to modify the parameters of newly manufactured devices without notice.
 - The basis for any warranty repairs is a properly filled out warranty card stamped by the point of sales and the installer, without any corrections, as well as the sales document. A copy of the warranty card may be issued only by the warrantor after the required documents have been submitted.
 - The manufacturer of the boiler will not accept any responsibility for the quality of water (the chemicals contained in the water, the scale, and the oxygen content) and the associated difficulties in the use of the boiler.
 - Performance of repairs and modifications by unauthorized persons will lead to loss of the warranty.
 - Any and all mechanical damage to the tank (boiler) will lead to loss of the warranty.
 - In the event of unjustified call on the warrantor to perform a repair, the incurred costs will be borne by the user.
 - The equipment must be stored in non-freezing temperatures, in dry indoor spaces that are free of dust and aggressive substances, and must be protected against mechanical and chemical damage.
- Tanks with magnesium anodes:
- Regularly exchanged and properly working magnesium anode is a condition for maintaining the warranty for the tank. Any damages to the tank due to the wear of the anode (and the resulting improper protection of the tank) are considered to be the user's fault and, consequently, are not covered by the warranty.
 - Failure to exchange the magnesium anode at intervals specified in the warranty card constitutes grounds for refusal to perform warranty repairs and for making the warranty void.
 - Worn magnesium anodes do not work properly.

2.9. TYP / type / Typ: STANDARD ; 200 SE, 250 SE, 300 SE, 350 SE, 400 SE, z jedn w ownic MAXI / with one MAXI coil / mit eine MAXI Wärmetauscherz,



CW	Wylot ciepłej wody Domestic hot water outlet Brauchwarmwasser Ausgang	G 3/4" W/F
CT1	Tuleja na czujnik temp. Pipe for temperature sensor Rohr für Temperaturfühler	G 1/2" W/F
R	Króciec recyrkulacji Recirculation Zirkulation	G 3/4" W/F
ZWD	Zasilanie w ownicoy dolnej Lower coil inlet Untere Wärmetauscher Einlass	G 3/4" W/F
PWD	Powrót z w ownicoy dolnej Lower coil outlet Untere Wärmetauscher Ausgang	G 3/4" W/F
ZW	Wlot zimnej wody Domestic cold water inlet Kaltwassereinlass	G 3/4" W/F
T	Termometr Thermometer Thermometer	
K	Przył cz kołnierzowy Flange connection Flanschanschluss	
KA	Przył cz kołnierz. z anod Flange connection with anode Flanschanschluss mit anode	

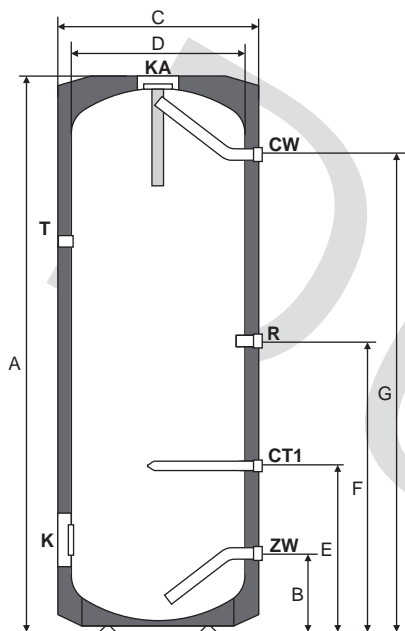
	A	B	C	D	E	F	H	I	J
26.200SE	1250	180	600	500	250	480	780	940	1010
26.250SE	1470	180	600	500	250	480	890	1135	1205
26.300SE	1520	210	650	550	280	580	930	1175	1240
26.350SE	1650	250	650	550	280	580	960	1330	1400
26.400SE	1820	270	650	550	350	615	1200	1500	1572

		26.200 SE	26.250 SE	26.300 SE	26.350 SE	26.400 SE	
Pojemno nominalna / Nominal capacity / Nennvolumen	L	200	245	290	340	385	
Pojemno rzeczywista / Real capacity / Reale volumen	L	192	236	280	325	368	
W ownicoy dolna Lower coil Untere Wärmetauscher	Powierzchnia / Surface / Fläche Moc grzewcza * / Heating power * / Heizleistung * Wydajno / Efficiency / Leistungsfähigkeit	m ² kW L/h	1,9 41,8 1020	2,5 55,0 1340	3,2 69,0 1720	3,8 82 2040	4,5 100 2350
Maksymalna temperatura i ci nienie robocze zbiornika Water tank maximum working temperature and pressure Tank Maximale Betriebstemperatur und Druck		95 °C / 6 Bar					
Maksymalna temp. i ci nienie robocze w ownicoy Coil maximum working temperature and pressure Wärmetauscher Maximale Betriebstemperatur und Druck		110 °C / 16 Bar					
Waga / weight / Gewicht	kg	103	123	145	167	186	
Anoda magnezowa** / Magnesium anode** / Magnesiumanode**	typ	AM40x400					
Anoda tytanowa ** / titanium anode ** / Titans Anode **	typ	AT300			AT500		
Min. grubo dennicy / Min. thickness of bottom / Mindestdicke von unten	mm	2,6	2,6	2,7	2,7	2,7	
Min. grubo płaszczu / Min. thickness of cylinder / Mindestdicke des Zylinders	mm	2,7	2,7	2,7	2,7	2,7	

* - 70 °C temp. czynnika grzewczego ; 10 °C temp. wody zasilaj cej zbiornik ; 45 °C temp. wody u ytkowej (pobieranej)
70 °C heating medium temperature ; 10 °C Domestic cold water temperature ; 45 °C Domestic hot water temperature
70 °C Heizmediumtemperatur ; 10 °C Kaltwassertemperatur ; 45 °C Warmwassertemperatur

** - W zale no ci od modelu / Depend from model / abhängig vom Modell

2.10. TYP / type / Typ: STANDARD ; 100 SE, 120 SE, 140 SE, 200 SE, 250 SE, 300 SE, 350 SE, 400 SE
Zasobnik bez w ownicy / storage tank / Speichertank



CW	Wylot ciepłej wody Domestic hot water outlet Brauchwarmwasser Ausgang	G 3/4" W/F
CT1	Tuleja na czujnik temp. Pipe for temperature sensor Rohr für Temperaturfühler	G 1/2" W/F
R	Króciec recyrkulacji Recirculation Zirkulation	G 3/4" W/F
ZW	Wlot zimnej wody Domestic cold water inlet Kaltwassereinlass	G 3/4" W/F
T	Termometr Thermometer Thermometer	
K	Przył cz kołnierzowy Flange connection Flansanschluss	
KA	Przył cz kołnierz. z anod Flange connection with anode Flansanschluss mit anode	

	A	B	C	D	E	F	G
15.100SE	1000	200	460	400	440	580	820
15.120SE	1140	200	460	400	440	610	970
15.140SE	1280	200	460	400	440	610	1120
15.200SE	1250	180	600	500	440	780	1010
15.250SE	1470	190	600	500	480	890	1205
15.300SE	1520	210	650	550	510	930	1240
15.350SE	1650	250	650	550	540	960	1400
15.400SE	1820	270	650	550	550	1180	1570

		15.100 SE	15.120 SE	15.140 SE	15.200 SE	15.250 SE	15.300 SE	15.350 SE	15.400 SE
Pojemno nominalna / Nominal capacity / Nennvolumen	L	100	120	140	200	250	300	350	400
Pojemno rzeczywista / Real capacity / Reale volumen	L	99	119	140	207	255	305	352	401
Maksymalna temperatura i ci nienie robocze zbiornika Water tank maximum working temperature and pressure Tank Maximale Betriebstemperatur und Druck		95 °C / 6 Bar							
Waga / weight / Gewicht	kg	33	41	49	66	79	87	96	105
Anoda magnezowa * / Magnesium anode* / Magnesiumanode*	typ	AM30x440			AM40x400				
Anoda tytanowa * / titanium anode * / Titans Anode *	typ	AT300							
Min. grubo dennicy Min. thickness of bottom / Mindestdicke von unten	mm	2,2	2,2	2,2	2,6	2,6	2,7	2,7	2,7
Min. grubo płaszczu Min. thickness of cylinder / Mindestdicke des Zylinders	mm	2,3	2,3	2,3	2,7	2,7	2,7	2,7	2,7

* - W zale no ci od modelu / Depend from model / abhängig vom Modell

EN 7. OPERATING AND MAINTAINING

7.1. Use safety

Any and all repairs, including those on the water supply system or the power supply system, must be performed only by properly qualified professionals. The optional heating element must be connected only by using a power socket with a grounding pin, protected with a residual current device.

The boiler must not be used in locations where there is a real risk of freezing of the domestic water or the heating medium. Proper protection of the system working with the boiler is a guarantee of the boiler's correct operation.

If steam escapes through the faucet or the hot water outlet, then the faucet/outlet must be left open and the cause of the excessive temperature (heat source) must be checked and switched off; alternatively, the water inlets and outlets of the coils must be closed and, if the boiler is connected to the power supply network, the plug must be disconnected from the power socket. The problem must be reported to the manufacturer or the authorized service company. Use of a boiler with steam escaping from it is dangerous to the health and life of people. Never use a boiler with a defective safety valve. Regularly check the operation of the safety boiler in compliance with its operating instruction. Do not store inflammable materials in the vicinity of the tank. Do not use open flames in the direct vicinity of the tank because of the risk to damage its enclosure and thermal insulation. If no water flows out of the valve during its inspection, this means that the valve is defective. If water leaks out of the valve continuously after the inspection, then the valve head has been contaminated and the valve must be flushed several times by opening the outlet. CAUTION: Hot water may flow out of the valve. Do not prevent water dripping from the safety valve - the outlet of the safety valve must not be plugged in any way. Do not use the boiler if no water flows through the safety valve. The manufacturer will accept no responsibility for improper operation of the safety valve due to its incorrect installation, e.g. lack of a reducing valve in the cold water supply system.

7.2. Cost-effective use

At high water temperatures the heat loss is higher, the anode is worn out faster (in the case of tanks with magnesium anodes), and scale forms faster inside the tank. Therefore, it is recommended to maintain the temperature of domestic hot water in the tank on the level of 50-60 deg. C.

7.3. Cleaning, maintenance.

The boiler must be cleaned with a moist cloth without any abrasive cleaning agents. Once a year, flushing of the boiler should be commissioned to a specialized company so as to remove any sediment - this applies to the STANDARD model and the domestic hot water tank [ZCWU] in the KOMBI model. In order to extend the service life and to ensure proper operation of the safety valve, it is recommended to use a filter to eliminate contaminants (on the domestic cold water connection). In the KOMBI model, the circulating water tank [ZWO] must be vented regularly (at least once every 3 months). Too frequent exchange of the heating medium causes the tank and the coils to wear faster. In the STANDARD and KOMBI models and in the circulating tank [ZWO] of the KOMBI model, regularly, at least once a year, check the level of the corrosion inhibitor in the heating medium in the coil(s), and replenish it as appropriate. The liquid must meet the following requirements:
- pH at 25 deg. Celsius in the range of 8.7 to 9.2 for a steel/copper system and > 9.2 for a steel system;
- oxygen content O2 <=0.1 mg/l.

Models with a magnesium anode. Factory-installed or newly installed magnesium anode(s) must be replaced, at the user's cost, at least once every 12 months. The replacement must be performed by a specialized company authorized by P.P.U.H. LEMET. The sales document for the magnesium anode and the replacement certificate, dated and stamped, must be kept for verification by the service company in the event of a breakdown of the tank. The newly installed magnesium anode must be the same as the factory-installed anode (the anode type is given in section 2 Technical Data). Regularly replaced and properly working magnesium anode is a condition for validity of the warranty and for proper operation of the boiler during and after the warranty period. The need to replace the magnesium anode is due to its gradual wear (which largely depends on the chemical composition of the water and the working temperature of the boiler); therefore, the anode must be replaced regularly in order to ensure proper corrosion protection of the tank. Any damage to the tank due to the wear of the anode (and the resulting improper protection of the tank) is considered to be the user's fault and, consequently, is not covered by the warranty. The appropriate magnesium anode can be purchased at the sales point or from the manufacturer.

5.3. Connection to the water supply system.

The water supply system must be protected in compliance with applicable standards. The device must be connected so as to make it possible to disconnect it for maintenance without damaging the connections and the installed elements, and so as to make it possible to replace the heating element or the magnesium anode. The minimum distance of the upper part of the boiler from the ceiling is 40 cm (so as to make it possible to replace the magnesium anode). Do not bend the connector stubs.

In KOMBI tanks, first the domestic hot water tank [ZCWU] and then the circulation water tank [ZWO] must be filled. Before filling the coil, flush it to remove any debris that can damage the pump or valves.

Coils in STANDARD and KOMBI tanks and the circulating water tank [ZWO] in KOMBI tanks are suitable for work only with a safe liquid (e.g. water or polypropylene glycol), with a corrosion inhibitor, that meets the following requirements:

- pH at 25 deg. Celsius in the range of 8.7 to 9.2 for a steel/copper system and > 9.2 for a steel system;
- oxygen content O₂ ≤ 0.1 mg/l.

If the coil is not used, both coil connectors must be plugged.

The STANDARD tank and the domestic hot water [ZCWU] tank in the KOMBI model may be connected to the water supply system where water meets the requirements set forth in the Council Directive 98/83/EC of 3 November 1998 on the quality of water intended for human consumption, and in the relevant national laws. At the domestic cold water inlet, the domestic hot water outlet, and the circulation outlet, dielectric connectors (from plastic) must be used in order to avoid electrolysis. The permissible operating temperatures and pressures for the different types of tanks and their elements are given in item 2 Technical data. In the coil supply system in STANDARD and KOMBI tanks and in the circulating tank [ZWO] in KOMBI tanks, a circulating pump must be installed. It is prohibited to use plastic pipes that are not suitable for temperatures above 110 deg. C and pressure above 1.0 MPa to connect the boiler.

It is recommended to install diaphragm expansion vessels in the domestic water system in order to mitigate consequences of the so-called water hammer or pressure surges.

At the inlet of the domestic cold water tank, a safety valve must be installed (with the inlet stub pipe diameter min. 3/4") with an integrated non-return valve with the trip pressure equal to 0.6 MPa. In the KOMBI model, a safety valve must be installed on the connection stub with the trip pressure equal to 0.3 MPa. The head of the arrow on the safety valve must face in the direction of the flow of the domestic water and the outlet of the safety valve must not face upward. During heating of the water and in the event of excessive pressure in the water supply system, water may be discharged through the outlet of the safety valve. The water must be drained for example with a plastic hose routed downward so that the water is not spilled on the boiler or other objects in the vicinity. No additional equipment may be installed between the safety valve and the boiler; however, in the case of valves installed in the inlet of the domestic cold water tank, it is recommended to install a pipe tee with a discharge valve for emptying the tank. The inner diameter of the pipe between the tank and the safety valve may not be smaller than 20 mm. If the resting pressure in the water supply system exceeds 0.5 MPa, a water pressure reducing valve (on the connection to the building) due to the possible of pressure surges in excess of 0.6 MPa (higher pressure at night, pressure surges in the event of water supply failures).

5.4. Connecting the titanium anode.

Depending on the model, the tank may be equipped with a titanium/electronic anode. If the installation is performed by the user, all magnesium anodes located in the tank must be removed as the titanium anode may not work together with magnesium anodes. The installation and operation of the titanium anode are described in a separate operating instruction. **IMPORTANT:** The anode potentiostat (power supply) must be connected to a power socket at all times. One must pay attention to the polarity of the wires and their connection to the anode.

EN 6. STARTING

Filling order:

1. In the STANDARD model the tank, and in the KOMBI model the domestic hot water tank [ZCWU] must be filled with water first by opening the valve on the water inlet and fully opening the valve on the water outlet of the boiler. The valve on the outlet should be opened until the tank has been completely vented, i.e. until a full stream of water comes out of the valve. After the boiler has been filled, the valve must be closed and then the flange and the connections must be checked for leaks and tightened, if necessary.
2. Next, the flushed coil(s) must be filled with the heating medium. Then the level of the heating medium in the system must be checked and the medium must be added as appropriate.
3. Then (only in the KOMBI model), the circulating water tank [ZWO] must be filled. The vent valve must remain open until the circulating water tank is fully vented. The level of the heating medium must be checked and the medium must be added as appropriate.

NOTE: FAILURE TO OBSERVE THE ABOVE FILLING ORDER MAY RESULT IN DAMAGE TO THE TANK.

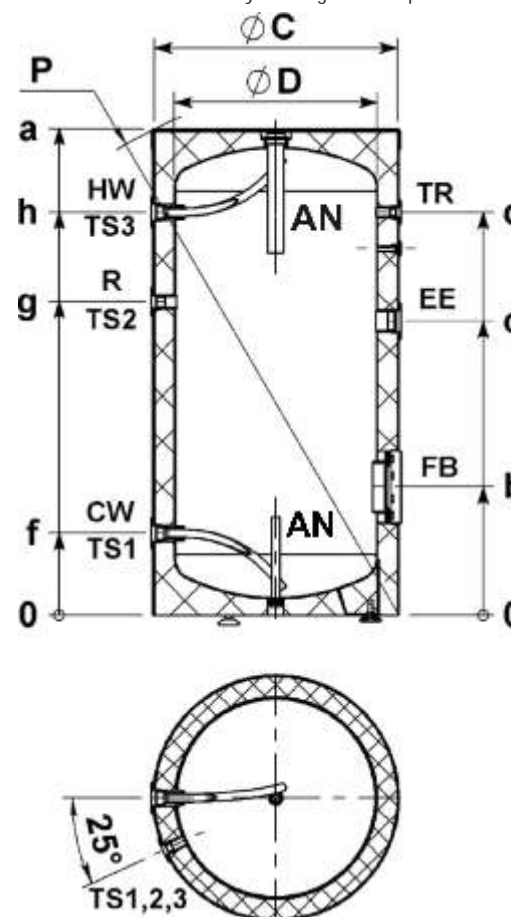
If there is a risk that the domestic water or the heating medium may freeze, the tank(s) and the coil(s) must be emptied of all liquid so that the freezing liquid does not damage the tank.

If the tank is equipped with a titanium anode or a heating element, they may be connected to the power supply network only after the tank(s) have been filled with water.

In the case of tanks equipped with a titanium anode, the anode's power supply (potentiostat) must be connected to a power socket and the work of the anode (the work status shown with the LED diodes) must be checked in compliance with the titanium anode's instruction.

2.11. TYP / type / Typ: STANDARD ; 500NE

zasobnik bez w ownicy / storage tank / Speichertank



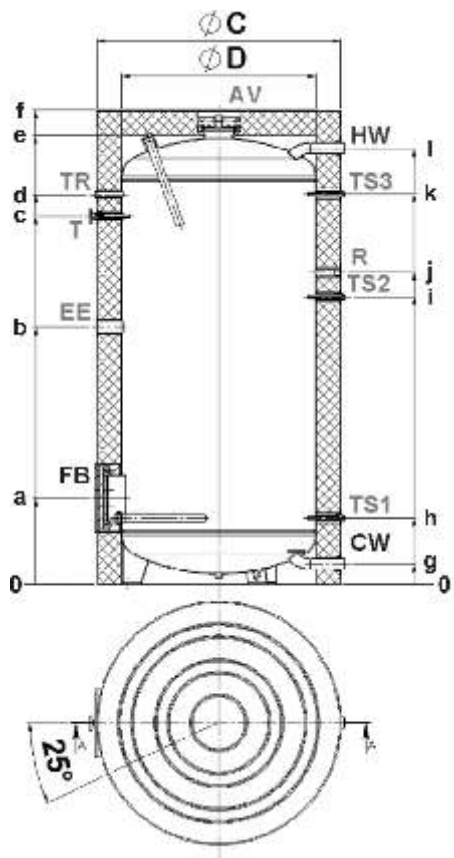
CW	Wlot zimnej wody Domestic cold water inlet Kaltwassereingang	G 1" W/F
TS1,2,3	Tuleja na czujnik temp. Pipe for temperature sensor Rohr für Temperaturfühler	G 1/2" W/F
R	Króciec recyrkulacji Recirculation Zirkulation	G 3/4" W/F
HW	Wylot ciepłej wody Domestic hot water outlet Brauchwarmwasser Ausgang	G 1" W/F
FB	Kołnierz rewizyjny Inspection Flange Inspektionsflansch	
EE	Przył cz grzałki elektrycznej Heating element connection Heizelement-Verbindung	G 6/4" W/F
T	Termometr Thermometer Thermometer	
TR	Przył cz czujnika termostatu Thermoregulator connection Temperaturregler Verbindung	G 1/2" W/F
AN	Anoda Anode Anode	G 6/4" W/F

	a	b	c	d	f	g	h	ØD	ØC
15.500NE	1702	321	984	1445	211	1196	1445	650	750

		15.500NE	
Pojemno	nominalna / Nominal capacity / Nennvolumen	L	500
Pojemno	rzeczywista / Real capacity / Reale volumen	L	507
Maksymalna temperatura i ci nienie robocze zbiornika / Water tank maximum working temperature and pressure / Tank Maximale Betriebstemperatur und Druck			95 °C / 8 Bar
Waga / weight / Gewicht		kg	125
Anoda magnezowa * / Magnesium anode * / Magnesiumanode *		typ	AM-EF2887
Anoda tytanowa * / titanium anode * / Titans Anode *		typ	AT500
Min. grubo dennicy / Min. thickness of bottom / Mindestdicke von unten		mm	2,9
Min. grubo płaszczu / Min. thickness of cylinder / Mindestdicke des Zylinders		mm	2,9

* - W zale no ci od modelu / Depend from model / abhängig vom Modell

2.12. TYP / type / Typ: STANDARD ; 800 NE, 1000 NE,
zasobnik bez w ownicy / storage tank / Speichertank



CW	Wlot zimnej wody Domestic cold water inlet Kaltwassereinlass	G 6/4" Z/M
TS1,2,3	Tuleja na czujnik temp. Pipe for temperature sensor Rohr für Temperaturfühler	G 1/2" W/F
R	Króciec recyrkulacji Recirculation Zirkulation	G 3/4" W/F
HW	Wylot ciepłej wody Domestic hot water outlet Brauchwarmwasser Ausgang	G 6/4" Z/M
FB	Kołnierz rewizyjny Inspection Flange Inspektionsflansch	
EE	Przył cz grzałki elektrycznej Heating element connection Heizelement-Verbindung	G 6/4" W/F
T	Termometr Thermometer Thermometer	
TR	Przył cz czujnika termostatu Thermoregulator connection Temperaturregler Verbindung	G 1/2" W/F
AV	Odpowietrzenie Air ventilation Entlüftung	G 3/4" W/F

	a	b	c	d	e	f	g	h	i	j	k	l	ØD	ØC
15.800NE	351	1051	1502	1592	1830	1937	80	272	1174	1273	1592	1780	790	990
15.1000NE	354	1132	1383	1475	1895	2002	80	272	1174	1273	1654	1846	850	1050

		15.800NE	15.1000NE
Pojemno nominalna / Nominal capacity / Nennvolumen	L	800	1000
Pojemno rzeczywista / Real capacity / Reale volumen	L	805	977
Maksymalna temperatura i ci nienie robocze zbiornika / Water tank maximum working temperature and pressure / Tank Maximale Betriebstemperatur und Druck		95 °C / 8 Bar	
Waga / weight / Gewicht	kg	175	211
Anoda magnezowa górna i dolna * / Magnesium anode upper and lower * / Magnesiumanode oberen und unteren *	typ	AM-E02775	AM-E02776
Anoda tytanowa * / titanium anode * / Titans Anode *	typ	AT2000	
Min. grubo dennicy / Min. thickness of bottom / Mindestdicke von unten	mm	4,8	4,8
Min. grubo płaszcza / Min. thickness of cylinder / Mindestdicke des Zylinders	mm	3,8	3,8

* - W zale no ci od modelu / Depend from model / abhängig vom Modell

3	Wypływaj ca woda z ogrzewacza jest brudna.	Du o osadu w zbiorniku lub zu yta anoda magnezowa.	Oczy ci zbiornik z osadu lub wymieni anod magnezow (nie wchodzi w zakres gwarancji)
4	Nieprzyjemny zapach wody lub wypływaj ca brudna woda.	Obecno zmniejszaj cych zawarto siarczanów bakterii wyst puj cych w wodzie o małej zawarto ci tlenu.	1. Czyszczenie zbiornika, wymiana anody na now i podgrzanie wody do temp. powy ej 60 °C (nie wchodzi w zakres gwarancji) 2. Monta aktywnej anody tytanowej. (nie wchodzi w zakres gwarancji)
5	Zasilacz anody tytanowej nie wleci	Brak zasilania	Sprawdzi zasilanie w tym napi cie zasilania
6	Zasilacz anody tytanowej wleci na czerwono	1. Brak wody w zbiorniku, 2. Usterka lub le podł czone przewody pomi dzy anod a zasilaczem (potencjostat), 3. Brak poł czenia przewodu anody z mas zbiornika, 4. Brak izolacji anody (styk anody z zbiornikiem), 5. Zamontowana anoda magnezowa.	1. Napelni zbiornik wod , 2. Sprawdzi przewody i ich podł czenie, 3. Sprawdzi ewentualnie oczy ci styki, 4. Sprawdzi ewentualnie poprawi odizolowanie anody od zbiornika, 5. Zdemontowa anod magnezow ,

EN 3. INFORMATION

Due to the continuous improvement of its products, P.P.U.H. LEMET may modify individual operating or technical parameters of newly manufactured equipment. Some parameters, such as the heating time, may change depending on the conditions in place.

EN 4. CONSTRUCTION

The tank is made from steel sheet metal (bottom and cylinder made of steel S235JR, DD11, DC04, or P265GH). In the STANDARD models the tank, and in the KOMBI models the domestic hot water tank are protected against corrosion with ceramic enamel.

An additional corrosion protection, depending on the model, is a magnesium or titanium anode.

EN 5. INSTALLING

5.1. Installation safety.

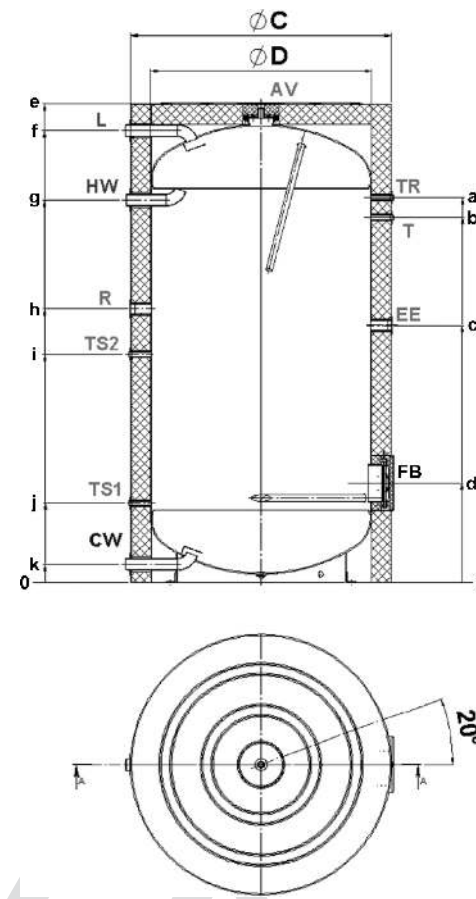
The installation is performed by the customer at his or her own expense. The manufacturer bears no liability for damages resulting from incorrect installation or failure to follow this instruction. The installation must be performed by qualified workers holding appropriate licenses and in compliance with the conditions defined in this instruction. The installation must be confirmed in the warranty card.

5.2. Location of the boiler.

The boiler must be installed only in the vertical position on a firm and strong base. During installation of the boiler, particular attention must be paid to positioning the safety valve so that possible discharge of water from the valve causes no inconvenience. If the tank is equipped with a titanium anode, the installation location must enable connecting a power supply of the anode (a potentiostat) to a power supply socket. The boiler must not be installed in places where explosion hazard is present, which are exposed to temperatures that will cause the water in the tank to freeze, or in places where the boiler may be exposed to steam. If the boiler is to be installed in non-standard locations (e.g. in the attic, indoor in premises with the floor sensitive to water, cabinets, etc.) the possibility of a water leak must be taken into account. Consequently, appropriate precautions must be implemented to prevent the water from pooling and to drain it in order to prevent secondary damage.

- Naprawa gwarancyjna nie dotyczy czynności przewidzianych w instrukcji, do wykonania których zobowiązany jest użytkownik we własnym zakresie i na własny koszt.
- Gwarancja nie obejmuje wad powstałych przez niewłaściwe użytkowanie, wykonywanie napraw i przeróbek przez osoby nieuprawnione oraz montaż i obsługa urządzenia niezgodnie z niniejszą instrukcją obsługi.
- Gwarancja nie obejmuje uszkodzeń powstałych na skutek zdarzeń losowych (burze, powoździe).
- W razie usterek nie wolno demontować urządzenia, należy zgłosić wadę gwarantowi. Zgłoszenie winno być dokonane telefonicznie na numer 77 4 868 098 lub 608 550 979 ewentualnie pocztą e-mail na adres serwis@lemet.pl. Należy zachować dokument zakupu podgrzewacza wraz z pobitą kartą gwarancyjną w punkcie zakupu, do wglądu serwisu.
- W przypadku braku swobodnego dostępu do ogrzewacza w celu jego konserwacji, naprawy, wymiany gwarant lub wskazany przez niego serwis nie ponosi odpowiedzialności za ewentualne niedogodności lub koszty spowodowane demontażem zabudowy lub instalacji.
- Sposób naprawy określa gwarant.
- Za złe działanie zaworu bezpieczeństwa lub błędny montaż w instalacji, np. brak reduktora ciśnienia wody w instalacji doprowadzającej zimną wodę gwarant nie ponosi odpowiedzialności.
- W sprawach nieuregulowanych niniejszymi warunkami zastosowanie mają przepisy lokalne - na terenie Rzeczypospolitej Polskiej Kodeks Cywilny.
- Użytkowanie podgrzewacza bez sprawnego zaworu bezpieczeństwa lub wszelkie uszkodzenia mechaniczne powodują utratę gwarancji. Uszkodzenia powstałe na skutek niesprawnego działania zaworu bezpieczeństwa (zazwyczaj "rozdręty" zbiornik lub pęknięty płaszcz) nie podlegają gwarancji.
- Użytkowanie podgrzewacza w sieciach wodociągowych o ciśnieniu większym niż podane przez producenta bez sprawnego reduktora ciśnienia wody powoduje utratę gwarancji.
- Producent zastrzega sobie prawo wprowadzania modyfikacji parametrów urządzenia dla nowo wyprodukowanych bez wcześniejszego uprzedzenia.
- Podstawą napraw gwarancyjnych stanowi karta gwarancyjna prawidłowo wypełniona i pobita przez punkt sprzedaży oraz monterów świadczących o poprawkach oraz dokument zakupu. Ewentualny duplikat karty gwarancyjnej może być wydany tylko przez gwaranta po przedstawieniu niezbędnych dokumentów.
- Gwarancja nie wyłącza, nie ogranicza ani nie zawiesza uprawnień kupującego wynikających z przepisów o ochronie konsumentów.
- Za jakość wody (obecne w niej związki chemiczne, zakamienienie wody, zawartość tlenu w wodzie) i związane z tym niedogodności w eksploatacji ogrzewacza producent nie odpowiada.
- Dokonywanie napraw, przeróbek przez osoby nieuprawnione powoduje utratę gwarancji.
- Wszelkie uszkodzenia mechaniczne zbiornika (ogrzewacza) powodują utratę gwarancji.
- W przypadku bezpodstawnego wezwania gwaranta do naprawy powstałe koszty ponosi użytkownik.
- Urządzenie musi być przechowywane w temperaturze dodatniej w pomieszczeniach suchych, pozbawionych kurzu i substancji agresywnych, zabezpieczone przed uszkodzeniem mechanicznym i chemicznym.
- Zbiorniki z anodą magnezową :**
- Regularna wymiana i sprawna anoda magnezowa jest warunkiem utrzymania gwarancji na zbiornik. Wszelkie uszkodzenia zbiornika spowodowane zużyciem anody (co wiąże się z brakiem zabezpieczenia zbiornika) uznaje się za wynikające z wady użytkownika i w tym przypadku nie są objęte gwarancją.
- Brak wymiany anody magnezowej w określonych w karcie gwarancyjnej odstępach czasu stanowi podstawę do odmowy wykonania naprawy gwarancyjnej i unieważnienia gwarancji.
- Zużyta anoda magnezowa jest niesprawna.
- Zbiorniki z anodą tytanową :**
- Regularna kontrola pracy anody tytanowej jest warunkiem utrzymania gwarancji na zbiornik. Uszkodzenia spowodowane niesprawnym lub odłączeniem od zasilania anod tytanowych (co skutkuje nieprawidłowym zabezpieczeniem zbiornika) uznaje się za wynikające z wady użytkownika i nie są objęte gwarancją.
- Brak kontroli pracy anody tytanowej w określonych w karcie gwarancyjnej odstępach czasu stanowi podstawę do odmowy wykonania naprawy gwarancyjnej i unieważnienia gwarancji.
- Inne podłączenia lub pokazywanie złego stanu pracy anody tytanowej jest niesprawne.

2.13. TYP / type / Typ: STANDARD ; 1500 NE, 2000 NE,
zbiornik bez wentylacji / storage tank / Speichertank



CW	Wlot zimnej wody Domestic cold water inlet Kaltwassereinlass	G 2" Z/M
L	Ładowanie ciepła Inlet heat source Einlass Wärmequelle	G 2" Z/M
TS1,2	Tuleja na czujnik temp. Pipe for temperature sensor Rohr für Temperaturfühler	G 1/2" W/F
R	Króciec recyrkulacji Recirculation Zirkulation	G 6/4" W/F
HW	Wylot ciepłej wody Domestic hot water outlet Brauhwarmwasser Ausgang	G 2" Z/M
FB	Kołnierz rewizyjny Inspection Flange Inspektionsflansch	
EE	Przyłącze grzałki elektrycznej Heating element connection Heizelement-Verbindung	G 6/4" W/F
T	Termometr Thermometer Thermometer	
TR	Przyłącze czujnika termostatu Thermoregulator connection Temperaturregler Verbindung	G 1/2" W/F
AV	Odpowietrzenie Air ventilation Entlüftung	G 3/4" W/F

	a	b	c	d	e	f	g	h	i	j	k	p	ØD	ØC
15.1500NE	1767	1665	1167	467	2193	2061	1750	1250	1080	367	90	2214	1000	1200
15.2000NE	1927	1827	1287	497	2399	2263	1915	1370	1141	397	90	2412	1100	1300

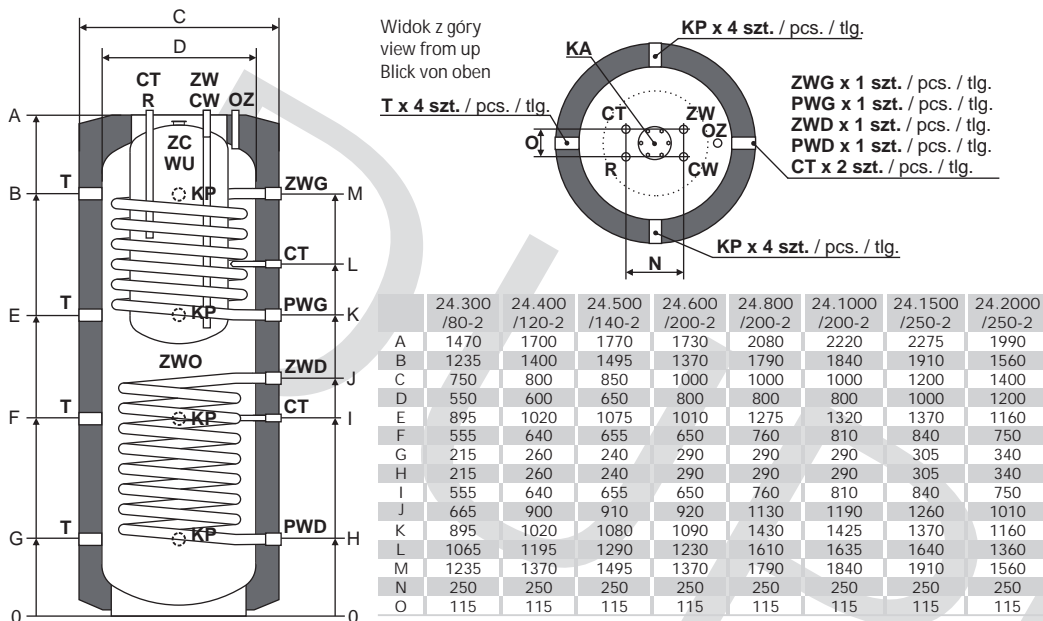
PL 9. NIEDOMAGANIA I ICH USUWANIE

L.P.	NIEDOMAGANIE	MOŻLIWA PRZYCZYNA	SPOSÓB USUNIĘCIA
1	Zawór bezpieczeństwa nie otwiera się.	Zawór bezpieczeństwa zanieczyszczony lub zakamieniony.	Przeczyścić zawór lub wymienić.
2	Zawór bezpieczeństwa przepuszcza (cały czas kapie woda).	1. Powierzchnia przylgowa zaworu bezpieczeństwa zanieczyszczona lub uszkodzona. 2. Resztki uszczelnienia (taśma teflonowa, pakule) dostały się pod grzybek zaworu. 3. Nadmierne ciśnienie wody w sieci.	1. Oczyszczyć lub dotrzeć powierzchnię przylgową zaworu bezpieczeństwa. 2. Sprawdzić i ewentualnie usunąć resztki uszczelnienia z zaworu bezpieczeństwa. 3. Zredukować ciśnienie wody w sieci poprzez zastosowanie reduktora ciśnienia wody.

		15.1500NE	15.2000NE
Pojemność nominalna / Nominal capacity / Nennvolumen	L	1500	2000
Pojemność rzeczywista / Real capacity / Reale volumen	L	1492	1916
Maksymalna temperatura i ciśnienie robocze zbiornika / Water tank maximum working temperature and pressure / Tank Maximale Betriebstemperatur und Druck		95 °C / 8 Bar	
Waga / weight / Gewicht	kg	338	388
Anoda magnezowa górna lewa, górna prawa i dolna * / Magnesium anode upper left, upper right and lower * / Magnesiumanode oben links, oben rechts und unten *	typ	AM-EO2775	AM-EO2776
Anoda tytanowa * / titanium anode * / Titans Anode *	typ	AT2000	
Min. grubość dna / Min. thickness of bottom / Mindestdicke von unten	mm	4,8	4,8
Min. grubość ścianki / Min. thickness of cylinder / Mindestdicke des Zylinders	mm	4,8	4,8

* - W zależności od modelu / Depend from model / abhängig vom Modell

2.14. TYP / type / Typ: KOMBI; 300/80, 400/120, 500/140, 600/200, 800/200, 1000/200, 1500/250, 2000/250, z dwiema w oownicami / with two coils / mit zwei Wärmetauscherz,



Widok z góry
view from up
Blick von oben

KA
KP x 4 szt. / pcs. / tlg.
ZWO x 1 szt. / pcs. / tlg.
PWG x 1 szt. / pcs. / tlg.
ZWD x 1 szt. / pcs. / tlg.
PWD x 1 szt. / pcs. / tlg.
CT x 2 szt. / pcs. / tlg.

CT
R
CW
OZ
ZC
WU
KP
ZWG
CT
PWG
ZWO
ZWD
CT
KP
PWD

KA
KP x 4 szt. / pcs. / tlg.
ZWO x 1 szt. / pcs. / tlg.
PWG x 1 szt. / pcs. / tlg.
ZWD x 1 szt. / pcs. / tlg.
PWD x 1 szt. / pcs. / tlg.
CT x 2 szt. / pcs. / tlg.

CT
R
CW
OZ
ZC
WU
KP
ZWG
CT
PWG
ZWO
ZWD
CT
KP
PWD

	24.300 /80-2	24.400 /120-2	24.500 /140-2	24.600 /200-2	24.800 /200-2	24.1000 /200-2	24.1500 /250-2	24.2000 /250-2
A	1470	1700	1770	1730	2080	2220	2275	1990
B	1235	1400	1495	1370	1790	1840	1910	1560
C	750	800	850	1000	1000	1000	1200	1400
D	550	600	650	800	800	800	1000	1200
E	895	1020	1075	1010	1275	1320	1370	1160
F	555	640	655	650	760	810	840	750
G	215	260	240	290	290	290	305	340
H	215	260	240	290	290	290	305	340
I	555	640	655	650	760	810	840	750
J	665	900	910	920	1130	1190	1260	1010
K	895	1020	1080	1090	1430	1425	1370	1160
L	1065	1195	1290	1230	1610	1635	1640	1360
M	1235	1370	1495	1370	1790	1840	1910	1560
N	250	250	250	250	250	250	250	250
O	115	115	115	115	115	115	115	115

CT	Tuleja na czujnik temp. / Pipe for temperature sensor / Rohr für Temperaturfühler	G 1/2" W/F
CW	Wylot ciepłej wody / Domestic hot water outlet / Brauchwarmwasser Ausgang	G 3/4" W/F
KA	Przył cz kołnier. z anod / Flange connection with anode / Flanschanschluss mit anode	
KP	Króciec przył czeniowy / Connection muff / Verbindungsmauffe	G 6/4" W/F
OZ	Odpowietrzenie / Tank air ventilation / Tankbelüftungs	G 1/2" W/F
PWD	Powrót z w oownicy dolnej / Lower coil outlet / Untere Wärmetauscher Ausgang	G 1" W/F
PWG	Powrót z w oownicy górnej / Upper coil outlet / Obere Wärmetauscher Ausgang	G 1" W/F
R	Króciec recyrkulacji / Recirculation / Zirkulation	G 3/4" W/F
T	Przył cz na termometr / Connection for thermometer / Anschluss für Thermometer	G 3/4" W/F
ZW	Wlot zimnej wody / Domestic cold water inlet / Kaltwassereinlass	G 3/4" W/F
ZWD	Zasilanie w oownicy dolnej / Lower coil inlet / Untere Wärmetauscher Einlass	G 1" W/F
ZWG	Zasilanie w oownicy górnej / Upper coil inlet / Obere Wärmetauscher Einlass	G 1" W/F
ZCWU	Zbiornik wody u ytkowej / Domestic water tank / Warmwasserbehälter	
ZWO	Zbiornik buforowy / Buffer tank / Puffertank	

	24.300 /80-2	24.400 /120-2	24.500 /140-2	24.600 /200-2	24.800 /200-2	24.1000 /200-2	24.1500 /250-2	24.2000 /250-2
Pojemno [ZCWU]* / Capacity [ZCWU]* / Volumen [ZCWU]*	L	80	120	140	200	200	250	250
Pojemno [ZWO]* / Capacity [ZWO]* / Volumen [ZWO]*	L	220	280	360	400	600	800	1250
W oownica górna Upper coil Obere Wärmetauscher	Powierzchnia / Surface / Fläche m ²	1,0	1,0	1,1	1,1	1,3	1,5	2,2
W oownica dolna Lower coil Untere Wärmetauscher	Powierzchnia / Surface / Fläche m ²	1,4	1,8	1,9	1,9	2,8	3,4	4,3
Maks. temperatura i ci nienie robocze zbiornika [ZCWU] Tank maximum working temperature and pressure [ZCWU] Tank Maximale Betriebstemperatur und Druck [ZCWU]					95 °C / 6 Bar			
Maks. temperatura i ci nienie robocze zbiornika [ZWO] Tank maximum working temperature and pressure [ZWO] Tank Maximale Betriebstemperatur und Druck [ZWO]					95 °C / 3 Bar			
Maksymalna temp. i ci nienie robocze w oownic Coils maximum working temperature and pressure Wärmetauschers Maximale Betriebstemperatur und Druck					110 °C / 16 Bar			
Waga / weight / Gewicht	kg	158	186	210	267	288	320	420
Anoda magnez.** / Magnesium anode** / Magnesiumanode**	typ	AM30x440			AM40x400			
Anoda tytanowa** / titanium anode** / Titans Anode**	typ	AT300						
Min. grubo płaszczka [ZWO] / Min. thickness of cylinder [ZWO] / Mindestdicke des Zylinders [ZWO]	mm	2,3	2,3	2,5	2,5	2,5	3,0	3,0
Min. grubo dennicy [ZWO] / Min. thickness of bottom [ZWO] / Mindestdicke von unten [ZWO]	mm	2,3	2,3	2,8	2,9	2,9	2,9	4,0

* - Pojemno nominalna / Nominal capacity / Nennvolumen ; ** - W zale no ci od modelu / Depend from model / abhängig vom Modell

7.3. Czyszczenie, konserwacja.

Urz dzenie nale y czy ci wilgotn szmatk bez ostrych/szoruj cych rodków czyszcz cych. Raz w roku nale y zleci w zakładzie usługowym płukanie ogrzewacza z osadu - zbiorniki w modelu STANDARD oraz zbiornik ZCWU w modelu KOMBI.

Aby przedłu y wyotno i zapewni sprawne działanie zaworu bezpiecze stwa zaleca si stosowanie filtru eliminuj cego zanieczyszczenia (na przył czu zimnej wody u ytkowej).

W modelu KOMBI nale y regularnie (nie rzadziej ni co 3 miesi ce) odpowietrza zbiornik ZWO.

Zbyt cz sta wymiana cieczy grzewczej powoduje szybsze zu ywanie si zbiornika oraz w oownic.

Regularnie nie rzadziej jednak ni raz do roku nale y skontrolowa i ewentualnie uzupełni poziom inhibitora korozji w cieczy grzewczej znajduj cej si w w oownicy(ach) w modelu STANDARD i KOMBI oraz w zbiorniku ZWO w modelu KOMBI - ciecz musi spełnia nast puj ce wymagania:

- pH w 25 °C w zakresie 8,7 do 9,2 dla instalacji Stal/Mied , oraz >9,2 dla instalacji Stal.
- zawarto tlenu mg/l O₂ <=0,1

Modele z anod magnezow . Fabrycznie lub nowo zamontowan (e) anod (y) magnezow (e) nale y na własny koszt regularnie wymienia nie rzadziej ni co 12 m-cy, wymian nale y zleci wyspecjalizowanemu zakładowi posiadaj cemu autoryzacji firmy P.P.U.H. LEMET. Nale y zachowa dokument zakupu anody magnezowej, oraz po wiadczeniu o wymianie odatowane i ostemplowane do wgl du serwisu na wypadek awarii zbiornika. Nowo montowana anoda magnezowa musi by taka sama jak fabrycznie zało ona (rodzaj anody jest podany w pkt.2. dane techniczne). Regularnie wymieniane i sprawnie działaj ca anoda magnezowa jest warunkiem trwania gwarancji i prawidłowego działania podgrzewacza w czasie i po okresie gwarancji. Konieczno wymiany anody magnezowej jest spowodowana jej stopniowym zu ywaniem (które w znacznym stopniu zale y od składu chemicznego wody oraz temperatury pracy ogrzewacza), dlatego te w celu utrzymania ochrony antykorozyjnej zbiornika nale y j wymienia . Wszelkie uszkodzenia zbiornika spowodowane zu yciem anody (co wi e si z nieprawidłowym zabezpieczeniem zbiornika) uznaje si za wynikłe z winy u ytkownika i w tym przypadku nie s obj te gwarancj . Odpowiedni anod magnezow mo na naby w punkcie sprzeda y lub u producenta.

. Nale y zachowa dokument zakupu anody magnezowej, oraz po wiadczeniu o wymianie odatowane i ostemplowane do wgl du serwisu na wypadek awarii zbiornika. Nowo montowana anoda magnezowa musi by taka sama jak fabrycznie zało ona (rodzaj anody jest podany w pkt.2. dane techniczne). Regularnie wymieniane i sprawnie działaj ca anoda magnezowa jest warunkiem trwania gwarancji i prawidłowego działania podgrzewacza w czasie i po okresie gwarancji. Konieczno wymiany anody magnezowej jest spowodowana jej stopniowym zu ywaniem (które w znacznym stopniu zale y od składu chemicznego wody oraz temperatury pracy ogrzewacza), dlatego te w celu utrzymania ochrony antykorozyjnej zbiornika nale y j wymienia . Wszelkie uszkodzenia zbiornika spowodowane zu yciem anody (co wi e si z nieprawidłowym zabezpieczeniem zbiornika) uznaje si za wynikłe z winy u ytkownika i w tym przypadku nie s obj te gwarancj . Odpowiedni anod magnezow mo na naby w punkcie sprzeda y lub u producenta.

Modele z anod tytanow . Zasilacz anody (potencjostat) musi by cały czas podł czony do gniazdka elektrycznego w celu zachowania ochrony zbiornika. Nale y zwróci uwag na biegunowo przewodów i ich podł czenie do anody. Nale y regularnie nie rzadziej ni co 1 miesi c sprawdza poprawno działania anody zgodnie z jej instrukcj obsługi. Wszelkie uszkodzenia spowodowane niesprawn lub odł czon od zasilania anod tytanow (co skutkuje nieprawidłowym zabezpieczeniem zbiornika) uznaje si za wynikłe z winy u ytkownika i nie s one obj te gwarancj .

7.4. Odbiory i eksploatacja.

Zbiornik mo e podlega odbiorom technicznym przez niezale ne instytucje (w tym Pa stwowe), dlatego te nale y bra pod uwag przepisy szczególne kraju w którym zbiornik zostaje zamontowany. W Polsce zgodnie z Rozporz dzeniem z dnia 9 lipca 2003 Dz.U. 135 Poz. 1269 zbiorniki o pojemno ci rzeczywistej wi cej ni 500L przed przyst pieniem do u ytkowania powinny by przez eksploataj cego zgłoszone do wła ciwej jednostki dozoru technicznego, w celu uzyskania decyzji zezwalaj cej na ich eksploatacj .

PL 8. WARUNKI GWARANCJI

Model STANDARD

- Gwarancja na szczelno zbiornika - pi lat,
- Pozostałe cz ci / elementy - dwa lata,

Model KOMBI

- Gwarancja na szczelno zbiornika ZWO - pi lat,
- Pozostałe cz ci / elementy - dwa lata,
- Okres gwarancji liczy si od daty sprzeda y i wpisanej w karcie gwarancyjnej i potwierdzonej przez dokument zakupu.

- Gwarancja obowi zuje na tereni Rzeczypospolitej Polskiej i jest sprawowana przez P.P.U.H. LEMET. W pozostałych krajach gwarancja jest sprawowana przez lokalnego dystrybutora/importera.
- Gwarant zapewnia sprawne działanie ogrzewacza pod warunkiem, e b dzie on zainstalowany i u ytkowany zgodnie z instrukcj obsługi.

- W okresie gwarancji u ytkownikowi przysługuje prawo do bezpłatnych napraw uszkodzce ogrzewacza powstałych z przyczyn tkwi cych w produkcie. Na terenie Rzeczypospolitej Polskiej, gwarant zobowi zuje si do rozpatrzenia zgłoszenia wady, i w przypadku uznania, i zgłoszona wada jest obj ta gwarancj usun t wad w terminie do 14 dni od daty otrzymania zgłoszenia. W pozostałych krajach termin usuni cia wad urz dzenia okre la ustawodawstwo danego kraju lub gwarancja autoryzowanego dystrybutora/importera.

Pomiędzy zaworem bezpieczeństwa a podgrzewaczem nie może być instalowane żadne dodatkowe urządzenie, w przypadku jednak zaworów zamontowanych na zasilaniu zbiornika w zimną wodę użytkową zaleca się montaż trójnika, na którym umieszcza się zawór spustowy umożliwiający opróżnienie zbiornika z wody. Rednica wewnętrzna przewodu pomiędzy zbiornikiem a zaworem bezpieczeństwa nie może być mniejsza niż 20mm. W przypadku gdy ciśnienie spoczynkowe w sieci wodociągowej przekracza 0,5 Mpa należy zamontować reduktor ciśnienia wody (na przykład wody do budynku) z uwagą na możliwość wystąpienia nagłych skoków ciśnienia wody przekraczających 0,6 Mpa (wzrost ciśnienia w nocy, zjawisko nagłych skoków ciśnienia przy przerwach w poborze wody).

5.4. Podłączenie anody tytanowej.

W zależności od modelu zbiornik może być wyposażony w anodę tytanową /elektryczną, w przypadku samodzielnego montażu należy wymontować wszystkie anody magnezowe znajdujące się w zbiorniku, anoda tytanowa nie może pracować jednocześnie z magnezową. Montaż i użytkowanie anody tytanowej zostały opisane w odrębnej instrukcji obsługi. WAŻNE: potencjostat anody (zasilacz) musi być cały czas podłączony do gniazdka elektrycznego. Należy zwrócić uwagę na biegunowość przewodów i ich podłączenie do anody.

PL 6. URUCHAMIANIE

Kolejno napełniania:

1. W pierwszej kolejności należy napełnić wodą zbiornik w modelu STANDARD a w modelu KOMBI zbiornik ZCWU, poprzez otwarcie zaworu na dopływie wody oraz całkowite otwarcie zaworu na wypływie wody z ogrzewacza. Zawór na wypływie powinien zostać otwarty a do momentu całkowitego odpowietrzenia tzn. do czasu gdy z zaworu pełnym strumieniem będzie leciała woda. Po napełnieniu podgrzewacza wodę zamkniętą, następnie należy sprawdzić szczelność kołnierza i przyłączy ewentualnie dokręcić.

2. W drugiej kolejności należy napełnić i sprawdzić przepływ w ośniewie (e), skontrolować poziom cieczy grzewczej w układzie ewentualnie uzupełnić.

3. W trzeciej kolejności (tylko model KOMBI) należy napełnić zbiornik ZWO, pozostawić zawór odpowietrzający cy OZ otwarty a do momentu odpowietrzenia zbiornika wody obiegowej. Skontrolować poziom cieczy grzewczej i ewentualnie uzupełnić.

UWAGA - ZASTOSOWANIE INNEJ KOLEJNOŚCI NAPEŁNIANIA GROZI USZKODZENIEM ZBIORNIKA,

Jeżeli istnieje ryzyko zamarznięcia cieczy w układzie lub cieczy grzewczej, należy opróżnić zbiornik(i) jak i w ośniewie (e) z wszelkich płynów, tak aby zamarzająca ciecz nie uszkodziła zbiornika.

W przypadku gdy zbiornik jest wyposażony w anodę tytanową lub grzałki elektryczne podłączenie do sieci elektrycznej może nastąpić dopiero po napełnieniu zbiornika (ów) wodą.

Zbiorniki wyposażone w anodę tytanową - podłączenie zasilacza anody (potencjostatu) do gniazda elektrycznego- użytkowego, skontrolować poprawność pracy anody (status pracy pokazywany na diodach LED) zgodnie z instrukcją anody tytanowej.

PL 7. UŻYTKOWANIE I OBSŁUGA

7.1. Bezpieczeństwo użytkowania.

Wszelkie naprawy w tym związane z instalacją wodną lub elektryczną należy powierzać wyłącznie fachowcom z odpowiednimi uprawnieniami. Opcjonalnie zamontowana grzałka elektryczna musi być podłączona tylko poprzez gniazdo z bolcem uziemiającym, zabezpieczone wyłącznikiem różnicowym-prądowym.

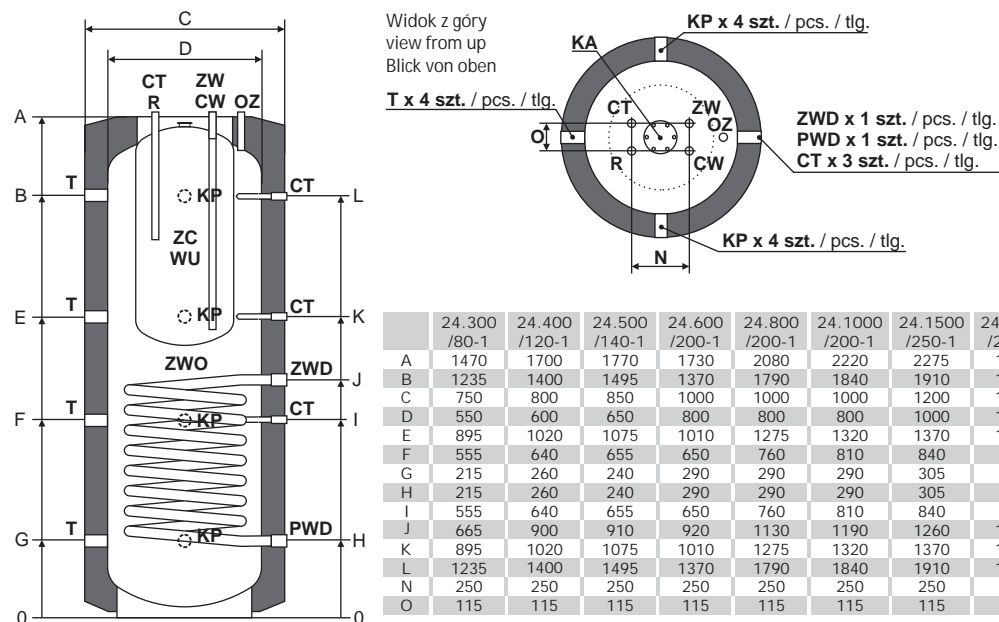
Podgrzewacz nie może pracować w otoczeniu w którym występuje realne zagrożenie zamarznięcia cieczy w układzie lub cieczy grzewczej. Prawidłowe zabezpieczenie instalacji współpracującej z urządzeniem gwarantuje jego prawidłową pracę.

Jeżeli z baterii wodnej lub wypływu ciepłej wody wydobywa się para wodna należy pozostawić baterię /wypływ otwarty oraz natychmiast sprawdzić przyczynę nadmiernej temperatury (ródła ciepła) i dokonać jego wygaszenia ewentualnie zamknąć dopływ i wypływ wody do w ośniewie(y) a jeżeli podgrzewacz jest podłączony do sieci elektrycznej wyłączyć wtyczkę z gniazda zasilającego, zgłosić zdarzenie producentowi lub punktowi serwisowemu. Użytkowanie ogrzewacza z którego wydobywa się para wodna stanowi zagrożenie dla zdrowia i życia ludzi. Nie wolno użytkować ogrzewacza bez sprawnego zaworu bezpieczeństwa. Należy regularnie sprawdzać działanie zaworu bezpieczeństwa zgodnie z instrukcją obsługi zaworu bezpieczeństwa. W pobliżu zbiornika nie wolno składować łatwopalnych materiałów. Bezpiecznie rednio przy zbiorniku nie wolno manipulować otwartym ogniem, ponieważ grozi to uszkodzeniem obudowy zewnętrznej jak i izolacji termicznej. Jeżeli przy sprawdzaniu zaworu nie następuje wypływ wody zawór jest niesprawny. Gdy po sprawdzeniu zaworu następuje gwałtowny wyciek zanieczyszczeniu uległ grzybek zaworu i należy kilkakrotnie przepłukać zawór, otwierając wypływ. UWAGA - możliwość wypływu gorącej wody. Nie wolno zapobiegać kapaniu wody z zaworu bezpieczeństwa - nie zatykać otworu wypływowego zaworu bezpieczeństwa. Nie wolno eksploatować ogrzewacza, jeżeli nie ma przepływu wody przez zawór bezpieczeństwa. Za złe działanie zaworu bezpieczeństwa spowodowane jego błędny zamontowaniem i błędami w instalacji, np. brakiem zaworu redukcyjnego w instalacji doprowadzającej zimną wodę producent nie ponosi odpowiedzialności.

7.2. Ekonomiczne użytkowanie.

Przy wysokich temperaturach wody występuje większa strata ciepła, przyspieszone zużycie anody (zbiorniki z anodami magnezowymi), szybsze wytrącanie siłkami kamienia kotłowego zalegającego wewnątrz zbiornika dlatego też zaleca się utrzymywanie temperatury wody użytkowej wewnątrz zbiornika na poziomie 50 - 60 °C.

2.15. TYP / type / Typ: KOMBI: 300/80, 400/120, 500/140, 600/200, 800/200, 1000/200, 1500/250, 2000/250, z jednym ośniewem / with one coil / mit einer Wärmetauscher,



Widok z góry
view from up
Blick von oben

T x 4 szt. / pcs. / tlg.

KP x 4 szt. / pcs. / tlg.

ZWD x 1 szt. / pcs. / tlg.
PWD x 1 szt. / pcs. / tlg.
CT x 3 szt. / pcs. / tlg.

KP x 4 szt. / pcs. / tlg.

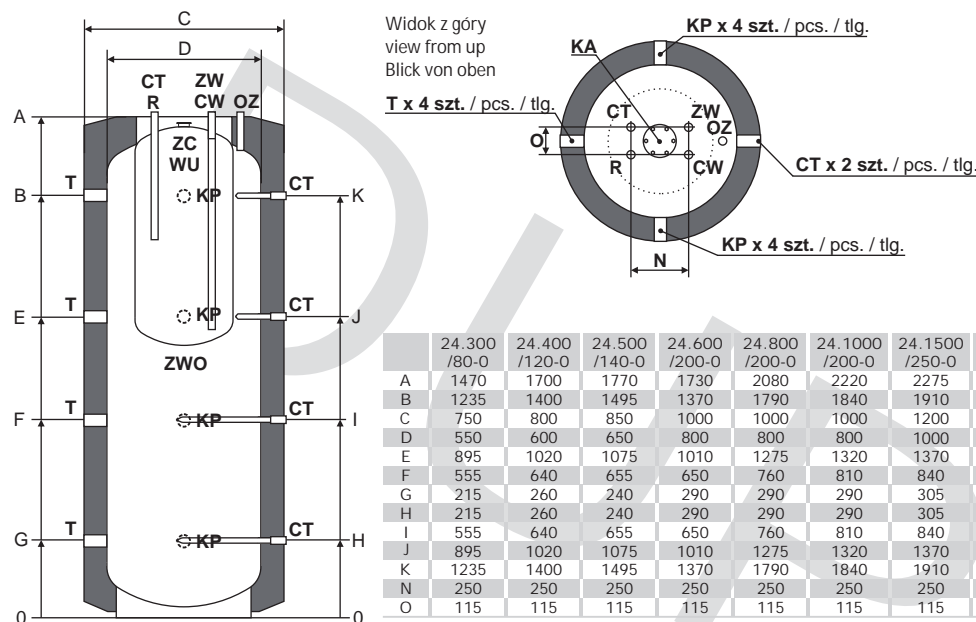
	24.300 /80-1	24.400 /120-1	24.500 /140-1	24.600 /200-1	24.800 /200-1	24.1000 /200-1	24.1500 /250-1	24.2000 /250-1
A	1470	1700	1770	1730	2080	2220	2275	1990
B	1235	1400	1495	1370	1790	1840	1910	1560
C	750	800	850	1000	1000	1000	1200	1400
D	550	600	650	800	800	800	1000	1200
E	895	1020	1075	1010	1275	1320	1370	1160
F	555	640	655	650	760	810	840	750
G	215	260	240	290	290	290	305	340
H	215	260	240	290	290	290	305	340
I	555	640	655	650	760	810	840	750
J	665	900	910	920	1130	1190	1260	1010
K	895	1020	1075	1010	1275	1320	1370	1160
L	1235	1400	1495	1370	1790	1840	1910	1560
N	250	250	250	250	250	250	250	250
O	115	115	115	115	115	115	115	115

CT	Tuleja na czujnik temp. / Pipe for temperature sensor / Rohr für Temperaturfühler	G 1/2" W/F
CW	Wylot ciepłej wody / Domestic hot water outlet / Brauchwarmwasser Ausgang	G 3/4" W/F
KA	Przyłącze z kołnierzem z anodą / Flange connection with anode / Flanschanschluss mit anode	G 1" W/F
KP	Króciec przyłączy / Connection muff / Verbindungsmuffe	G 6/4" W/F
OZ	Odpowietrzenie / Tank air ventilation / Tankbelüftung	G 1/2" W/F
PWD	Powrót z w ośniewa dolnej / Lower coil outlet / Untere Wärmetauscher Ausgang	G 1" W/F
R	Króciec recyrkulacji / Recirculation / Zirkulation	G 3/4" W/F
T	Przyłącze na termometr / Connection for thermometer / Anschluss für Thermometer	G 3/4" W/F
ZW	Wlot zimnej wody / Domestic cold water inlet / Kaltwassereinlass	G 3/4" W/F
ZWD	Zasilanie w ośniewa dolnej / Lower coil inlet / Untere Wärmetauscher Einlass	G 1" W/F
ZCWU	Zbiornik wody u ytkowej / Domestic water tank / Warmwasserbehälter	
ZWO	Zbiornik buforowy / Buffer tank / Puffertank	

	24.300 /80-1	24.400 /120-1	24.500 /140-1	24.600 /200-1	24.800 /200-1	24.1000 /200-1	24.1500 /250-1	24.2000 /250-1
Pojemność [ZCWU]* / Capacity [ZCWU]* / Volumen [ZCWU]*	L	80	120	140	200	200	250	250
Pojemność [ZWO]* / Capacity [ZWO]* / Volumen [ZWO]*	L	220	280	360	400	600	800	1250
W ośniewa dolna / Lower coil / Untere Wärmetauscher	Powierzchnia / Surface / Fläche	m ²	1,4	1,8	1,9	2,1	2,8	3,4
	Pojemność / Capacity / Volumen	L	7,0	8,8	9,7	10,8	14,3	17,3
Maks. temperatura i ciśnienie robocze zbiornika [ZCWU] Tank maximum working temperature and pressure [ZCWU] Tank Maximale Betriebstemperatur und Druck [ZCWU]		95 °C / 6 Bar						
Maks. temperatura i ciśnienie robocze zbiornika [ZWO] Tank maximum working temperature and pressure [ZWO] Tank Maximale Betriebstemperatur und Druck [ZWO]		95 °C / 3 Bar						
Maksymalna temp. i ciśnienie robocze w ośniewie Coils maximum working temperature and pressure Wärmetauschers Maximale Betriebstemperatur und Druck		110 °C / 16 Bar						
Waga / weight / Gewicht	kg	139	167	189	244	262	291	385
Anoda magnezowa** / Magnesium anode** / Magnesiumanode**	typ	AM30x440			AM40x400			
Anoda tytanowa** / titanium anode** / Titans Anode**	typ	AT300						
Min. grubość płaszcza [ZWO] / Min. thickness of cylinder [ZWO] / Mindestdicke des Zylinders [ZWO]	mm	2,3	2,3	2,5	2,5	2,5	3,0	3,0
Min. grubość denny [ZWO] / Min. thickness of bottom [ZWO] / Mindestdicke von unten [ZWO]	mm	2,3	2,3	2,8	2,9	2,9	4,0	4,2

*-Pojemność nominalna / Nominal capacity / Nennvolumen ; ** - W zależności od modelu / Depend from model / abhängig vom Modell

2.16. TYP / type / Typ: KOMBI; 300/80, 400/120, 500/140, 600/200, 800/200, 1000/200, 1500/250, 2000/250, bez w ownicy / without coil / ohne Wärmetauscher,



PL 3. INFORMACJA

W zwi zku z ci glym ulepszeniem swoich produktów P.P.U.H. LEMET mo e wprowadza modyfikacje w zakresie poszczególnych parametrów działania lub technicznych urz dze nowo wyprodukowanych. Niektóre parametry jak np. czas nagrzewania mog ulega zmianie w zale no ci od panuj cych warunków.

PL 4. BUDOWA

Zbiornik wykonany jest z blachy stalowej (dennice i płaszcz z stali S235JR lub DD11 lub DC04 lub P265GH). W modelach STANDARD zbiornik, a w modelach KOMBI zbiornik ZCWU zabezpieczony jest przed korozj za pomoc emalii ceramicznej która stanowi zabezpieczenie antykorozyjne. Dodatkowym zabezpieczeniem antykorozyjnym w zale no ci od modelu jest anoda magnezowa lub tytanowa.

PL 5. INSTALOWANIE

5.1. Bezpiecze stwo zainstalowania.

Instalacje przeprowadza klient na swój koszt. Producent nie odpowiada za szkody wynikłe z bł ednego zainstalowania lub nieprzestrzegania niniejszej instrukcji. Montaż musi by przeprowadzony przez wykwalifikowany personel posiadaj cy odpowiednie uprawnienia i wykonany zgodnie z warunkami zawartymi w instrukcji. Montaż nale y potwierdzi w karcie gwarancyjnej.

5.2. Umieszczenie ogrzewacza.

Ogrzewacz nale y zainstalowa tylko i wył cznie w pozycji pionowej na trwałym i mocnym podł u. Podczas instalowania ogrzewacza nale y zwróci szczególn uwaę na takie usytuowanie zaworu bezpiecze stwa aby ewentualne odprowadzenie wody kapi cej z zaworu bezpiecze stwa nie bylo kłopotliwe. Je eli zbiornik jest wyposa ony w anod tytanow miejsce monta u musi uwzgl dnia mo liwo podł czenia zasilacza anody (potencjostat) do gniazda elektrycznego - wtykowego. Zabrania si instalowania podgrzewacza w miejscach zagro onych wybuchem, nara onych na temperatury powoduj ce zamarni cie wody w zbiorniku, w miejscach gdzie ogrzewacz mo e byc nara ony na działanie pary wodnej. W przypadku monta u, instalacji i eksploatacji podgrzewacza wody w miejscach nietypowych (np. na strychu, w pomieszczeniach wewn trznych o podł u wra liwym na wod , szafkach itp.) nale y uwzgl dni mo liwo ewentualnego wycieku wody i w zwi zku z tym przedsi wzi stosowne rodki zapobiegawcze umo liwiaj ce zbieranie wody i jej odprowadzenie w celu zapobie enia powstania szkód wtórnych.

5.3. Podł czenie do instalacji wodoci gowej.

Instalacja powinna by zabezpieczona zgodnie z obowi zuj cymi normami. Urz dzenie nale y podł czy w taki sposób aby umo liwia jego rozł czanie w celu konserwacji bez niszczenia podł cze i niszczenia zabudowy, oraz umo liwia wymian grzałki lub anody magnezowej. Minimalna odległ o górnej cz ci ogrzewacza od sufitu wynosi 40 cm (Wymiana anody magnezowej). Nie wolno dogina kró ców przył czeniowych. W zbiornikach KOMBI w pierwszej kolejno ci nale y napełni zbiornik wody u ytkowej [ZCWU] a nast pnie zbiornik wody obiegowej [ZWO]. W ownicy (e) przed napełnieniem nale y przepłuka celem usuni cia zanieczyszcze obiegowych uszkodzi pomp lub pozostał armatur . W ownicy w zbiornikach STANDARD i KOMBI oraz zbiornik ZWO w zbiornikach KOMBI przystosowane s do pracy tylko i wył cznie z ciecz bezpieczn (np. woda, glikol propylenowy), z dodatkiem inhibitora korozji spełniaj c nast puj ce wymagania:
- pH w 25 °C w zakresie 8,7 do 9,2 dla instalacji Stal/Mied , oraz >9,2 dla instalacji Stal.
- zawarto tlenu mg/l O₂ <=0,1

W przypadku gdy w ownica nie jest u ytkowana nale y za lepi obydwu przył cza w ownicy. Zbiornik w modelu STANDARD, oraz zbiornik ZCWU w modelu KOMBI mo e by podł czony do sieci wodoci gowej, której woda spełnia wymagania Dyrektywy Rady 98/83/WE z dnia 3 listopada 1998 r. w sprawie jako ci wody przeznaczonej do spo ycia przez ludzi, oraz wla ciwego w tym zakresie ustawodawstwa krajowego. W przypadku Rzeczypospolitej Polskiej woda winna spełnia wymagania okrel one w Dz.U. 2007 nr 61 poz. 417. Na wlocie zimnej wody u ytkowej, wylocie ciepłej wody u ytkowej i cyrkulacji nale y zastosowa ł czniki dielektryczne (z tworzywa sztucznego) w celu unikni cia zjawiska elektrolizy. Dopuszczalne temperatury i ci nienia pracy dla poszczególnych typów zbiorników oraz ich elementów s podane w pkt. 2 Dane techniczne. W układzie zasilania w ownic(y) w zbiornikach STANDARD i KOMBI oraz zbiornika ZWO w zbiornikach KOMBI nale y zamontowa pomp obiegow . Do podł czenia urz dzenia zabrania si stosowania rurek z tworzywa sztucznego nie przystosowanych do temperatury wy szej jak 110 °C i ci nienia 1,0 Mpa. W instalacji wody u ytkowej zaleca si zainstalowanie naczynia przeponowe do wody u ytkowej w celu niwelacji skutków tzw. "uderzenia hydraulicznego" lub naglych skoków ci nienia. Na zasilaniu zbiornika w zimn wod u ytkow nale y zainstalowa zawór bezpiecze stwa (rednica kró ca wlotowego min. 3/4") zawieraj cy w sobie zawór zwrotny o ci nieniu pocz tkowym otwarcia 0,6 MPa. Na kró c KP zbiornik ZWO w modelu KOMBI nale y zainstalowa zawór bezpiecze stwa o ci nieniu pocz tkowym otwarcia 0,3 MPa. Grot strzałki na zaworze bezpiecze stwa musi by zgodny z kierunkiem przepływu wody u ytkowej, otwór wylotowy zaworu bezpiecze stwa nie mo e by skierowany ku górze. Podczas podgrzewania wody jak i w przypadku nadmiernego ci nienia w sieci wodoci gowej przez otwór wypływowi zaworu bezpiecze stwa mo e wypływa woda, nale y przewidzie mo liwo jej odprowadzania na przyklad w ykiem z tworzywa sztucznego skierowany do dołu, tak aby wypływaj ca woda nie powodowała oblewania ogrzewacza, jak i innych przedmiotów w otoczeniu.

CT	Tuleja na czujnik temp. / Pipe for temperature sensor / Rohr für Temperaturfühler	G 1/2" W/F
CW	Wylot ciepłej wody / Domestic hot water outlet / Brauchwarmwasser Ausgang	G 3/4" W/F
KA	Przył cz koinierz. z anod / Flange connection with anode / Flanschanschluss mit anode	
KP	Króciec przył czeniowy / Connection muff / Verbindungsstutze	G 6/4" W/F
OZ	Odpowietrzenie / Tank air ventilation / Tankbelüftungs	G 1/2" W/F
R	Króciec recyrkulacji / Recirculation / Zirkulation	G 3/4" W/F
T	Przył cz na termometr / Connection for thermometer / Anschluss für Thermometer	G 3/4" W/F
ZW	Włot zimnej wody / Domestic cold water inlet / Kaltwassereinlass	G 3/4" W/F
ZCWU	Zbiornik wody u ytkowej / Domestic water tank / Warmwasserbehälter	
ZWO	Zbiornik buforowy / Buffer tank / Puffertank	

		24.300 /80-0	24.400 /120-0	24.500 /140-0	24.600 /200-0	24.800 /200-0	24.1000 /200-0	24.1500 /250-0	24.2000 /250-0
Pojemno [ZCWU]* / Capacity [ZCWU]* / Volumen [ZCWU]*	L	80	120	140	200	200	200	250	250
Pojemno [ZWO]* / Capacity [ZWO]* / Volumen [ZWO]*	L	220	280	360	400	600	800	1250	1750
Maks. temperatura i ci nienie robocze zbiornika [ZCWU] Tank maximum working temperature and pressure [ZCWU] Tank Maximale Betriebstemperatur und Druck [ZCWU]		95 °C / 6 Bar							
Maks. temperatura i ci nienie robocze zbiornika [ZWO] Tank maximum working temperature and pressure [ZWO] Tank Maximale Betriebstemperatur und Druck [ZWO]		95 °C / 3 Bar							
Maksymalna temp. i ci nienie robocze w ownicy Coils maximum working temperature and pressure Wärmetauschers Maximale Betriebstemperatur und Druck		110 °C / 16 Bar							
Waga / weight / Gewicht	kg	112	133	151	200	208	223	311	333
Anoda magnez.** / Magnesium anode** / Magnesiumanode**	typ	AM30x440				AM40x400			
Anoda tytanowa** / titanium anode** / Titans Anode**	typ	AT300							
Min. grubo płaszczka [ZWO] / Min. thickness of cylinder [ZWO] / Mindestdicke des Zylinders [ZWO]	mm	2,3	2,3	2,5	2,5	2,5	2,5	3,0	3,0
Min. grubo dennicy [ZWO] / Min. thickness of bottom [ZWO] / Mindestdicke von unten [ZWO]	mm	2,3	2,3	2,8	2,9	2,9	2,9	4,0	4,2

* - Pojemno nominalna / Nominal capacity / Nennvolumen ; ** - W zale no ci od modelu / Depend from model / abhängig vom Modell