

PIONOWE EMALIOWANE OGRZ. WODY Z JEDNĄ WĘŻOWNICĄ 500-2000 SERIA NE

VERTICAL ENAMELLED WATER HEATER WITH ONE COIL 500 - 2000 SERIES NE

VERTICALER EMAILLIERTER WASSERERHITZER MIT EINEM SCHLANGENROHR 500 - 2000 SERIE NE

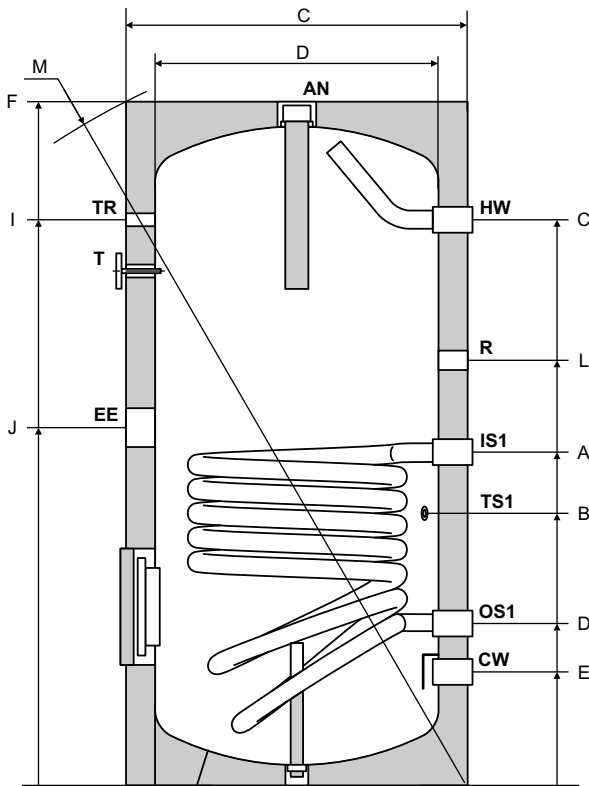


- DUŻA MOC GRZEWICZA** dzięki zastosowaniu wężownicy spiralnej o dużej powierzchni grzewczej, co gwarantuje szybkie ogrzewanie wody użytkowej.
 - OGRZEWANIE WODY** w sezonie grzewczym za pomocą wężownicy zasilanej z sieci C.O., po sezonie za pomocą opcjonalnie zainstalowanej grzałki elektrycznej,
 - TRWAŁOŚĆ** dzięki zastosowaniu anody magnezowej lub tytanowej i emalii ceramicznej wypalanej w temp. 850 °C.
 - IZOLACJA** 500 wykonana z pianki poliuretanowej, 800 do 2000 wykonana z rozbiernego polistyrenu.
 - ESTETYCZNA OBUDOWA** wykonana z tkaniny typu skay w kolorze szarym,
-
- HIGH HEATING POWER** thanks to the implementation of a spiral coil pipes, with large heating surface area, which guarantee fast water heating.
 - WATER HEATING** during the heating season by central heating connected to spiral coil, after the season by optionally installed electric heating element.
 - DURABILITY** is ensured by a magnesium or titanium anode and ceramic enamel, fired at 850 °C.
 - INSULATION** 500 made of polyurethane foam, 800 to 2000 made of removable polystyrene.
 - AESTHETIC HOUSING** made of leatherette in grey colour.
-
- GROSSE HEIZLEISTUNG** dank der Verwendung eines Spiralschlangenrohrs mit großer Heizfläche, dies garantiert eine schnelle Wassererwärmung.
 - WASSERERWÄRMUNG** in der Heizsaison mit einem aus dem Zentralheizungsnetz versorgtem Schlangenrohr, nach der Saison durch optional installierte elektrische Tauchsieders.
 - BESTÄNDIGKEIT** durch die Verwendung einer Magnesiumanode oder Titananode und keramischer Emaille, gebrannt bei einer Temperatur von. 850 °C.
 - WÄRMEDÄMMUNG** 500 aus Polyurethanschaum, von 800 bis 2000 aus abnehmbaren Polystyrol.
 - ÄSTHETISCHES GEHÄUSE** aus Kunstleder in grauen Farben.

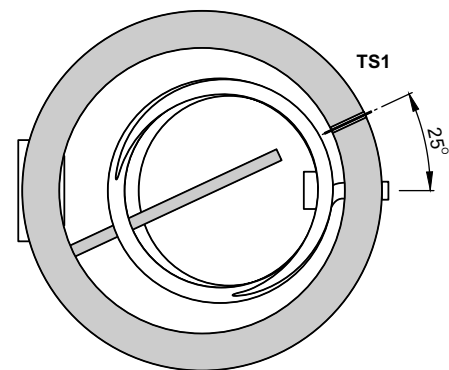
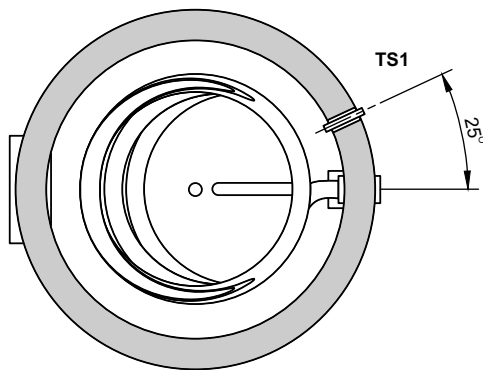
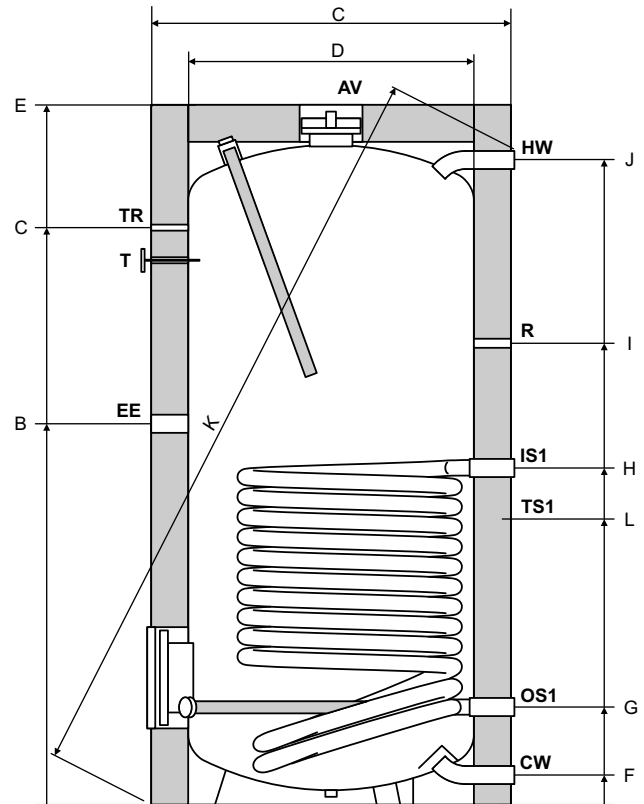
Emaliowane / Enamelled /Emailliert		11.500 NE	11.800 NE	11.1000 NE	11.1500 NE	11.2000 NE	
Pojemność nominalna / Nominal capacity / Nennvolumen	L	500	800	988	1500	1951	
Pojemność rzeczywista / Real capacity / Tatsächliches Volumen	L	480	768	939	1439	1853	
Wężownica dolna / Lower coil	Powierzchnia / Surface / Fläche	m ²	2,25	2,89	3,45	3,3	4,5
Unteres Schlangenrohr	Pojemność / Capacity / Volumen	L	13,7	26,2	31,3	30,4	41,6
Maksymalna temperatura i ciśnienie robocze zbiornika / Water tank maximum working temperature and pressure / Maximale Temperatur und Betriebsdruck des Behälters		95 °C / 8 Bar					
Maksymalna temp. i ciśnienie robocze wężownicy / Coil maximum working temperature and pressure / Maximale Temperatur und Betriebsdruck des Schlangenrohrs		95 °C / 6 Bar					
Waga / weight / Gewicht	kg	145	221	233	371	442	
Anoda magnezowa / Magnesium anode / Magnesiumanode	typ	AM-EF20054	2xAM-EF2774	2xAM-EF2776	3xAM-EF2774	3xAM-EF2776	
Opcjonalna anoda tytanowa / Optional titanium anode / Optional Titananode	typ	AT500EZ	AT2000				
Opcjonalna grzałka elekt. / Optional electric heating element / Optional Tauchsieder		G.K.2,0(6/4) / G.K.4,5(6/4) / G.K.6,0(6/4) / G.K.9,0(6/4)					
Klasa energetyczna / Energy class / Energieeffizienzklasse		C	C	C	C	C	

PIONOWE EMALIOWANE OGRZ. WODY Z JEDNĄ WĘŻOWNICĄ 500-2000 SERIA NE
 VERTICAL ENAMELLED WATER HEATER WITH ONE COIL 500 - 2000 SERIES NE
 VERTICALER EMAILLIERTER WASSERERHITZER MIT EINEM SCHLANGENROHR 500 - 2000 SERIE NE

11.500NE



11.800NE / 11.1000NE / 11.1500NE / 11.2000NE



		11.500NE	11.800NE / 11.1000NE	11.1500NE / 11.2000NE
CW	Wlot zimnej wody / Domestic cold water inlet / Kaltwassereinlass	G 1" W/F	G 6/4" Z/M	G 2" Z/M
HW	Wylot ciepłej wody / Domestic hot water outlet / Brauchwarmwasser Ausgang	G 1" W/F	G 6/4" Z/M	G 2" Z/M
IS1	Zasilanie węży. dolnej / Lower coil inlet / Versorgung des unteren Schlangenrohrs	G 1" W/F	G 6/4" Z/M	G 6/4" Z/M
OS1	Powrót z węży. dolnej / Lower coil outlet / Rückgang aus dem unteren Schlangenrohr	G 1" W/F	G 6/4" Z/M	G 6/4" Z/M
TS1	Tuleja na czujnik temp. / Pipe for temperature sensor / Buchse für Temperaturfühler	G 1/2" W/F	G 1/2" W/F	G 1/2" W/F
R	Króciec recyrkulacji / Recirculation / Zirkulationsstutzen	G 3/4" W/F	G 3/4" W/F	G 6/4" W/F
EE	Przyłącze grzałki elektr. / Heating element connection / Tauchsieder-Verbindung	G 6/4" W/F	G 6/4" W/F	G 6/4" W/F
T	Termometr / Thermometer / Thermometer	-	-	-
TR	Przyłącze termostatu / Thermostat connection / Termostat-Verbindung	G 1/2" W/F	G 1/2" W/F	G 1/2" W/F
AV	Odpowietrzenie / Air vent / Entlüftung	-	G 3/4" W/F	G 3/4" W/F
AN	Anoda / Anode / Anode	G 6/4" W/F	-	-

	A	B	C	D	E	F	G	H	I	J	K	L	M	C	D
11.500NE	944	750	1448	299	214	1674	-	-	1448	986	-	1199	1838	750	650
11.800NE	-	1051	1592	-	1937	82	269	929	1273	1780	2012	756	-	950	790
11.1000NE	-	1132	1475	-	2002	82	272	987	1274	1846	2097	830	-	1010	850
11.1500NE	-	1168	1768	-	2193	90	421	1081	1378	2061	2361	579	-	1200	1000
11.2000NE	-	1298	1927	-	2399	90	411	1235	1551	2246	2592	578	-	1300	1100