

## ZBIORNIKI HIGIENICZNE SPIRO BEZ WĘŻOWNICY 300-2000

SPIRO HYGIENIC WATER HEATER WITHOUT COIL 300-2000

SPIRO-HYGIENEBEHÄLTER OHNE SCHLANGENROHR 300-2000



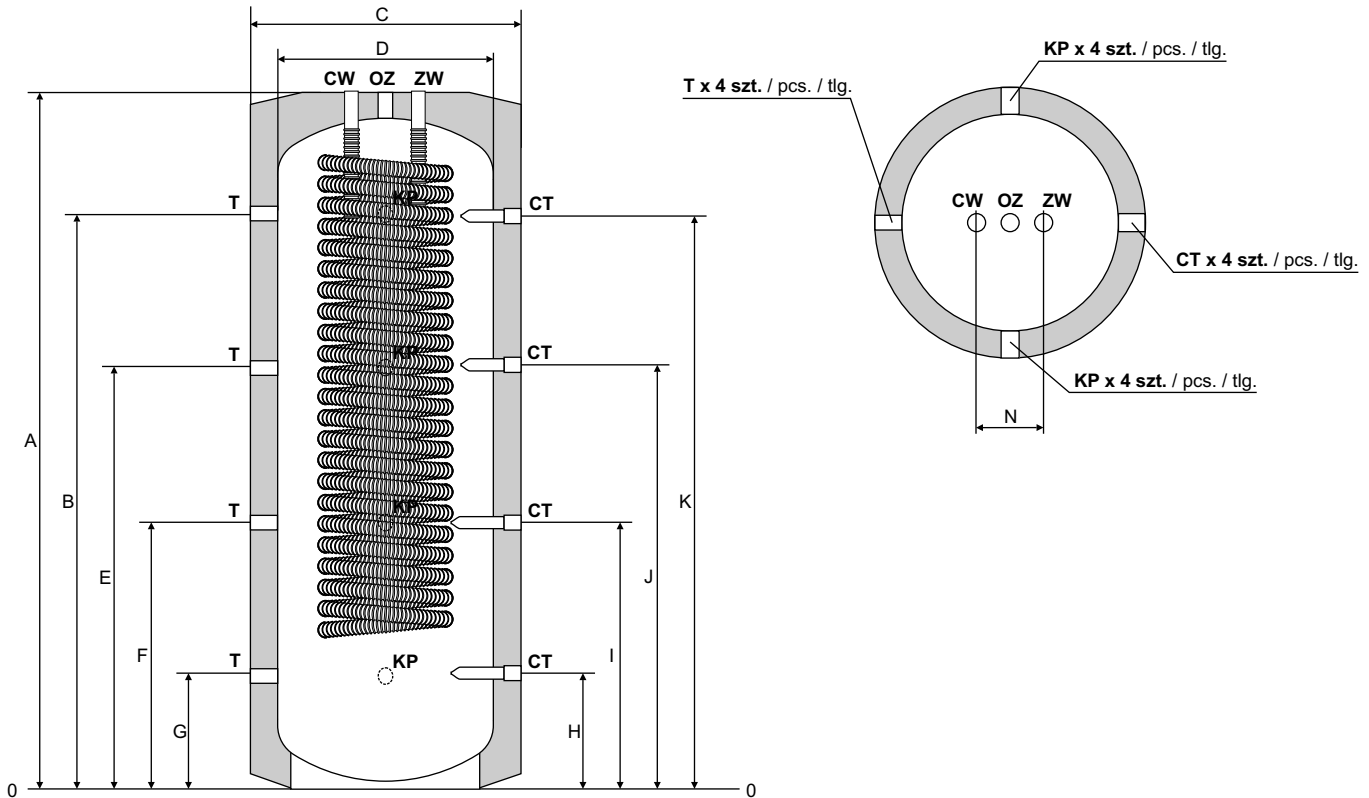
- JEDNO ŹRÓDŁA ZASILANIA** możliwość podłączenia takiego źródła ciepła jak: kocioł c.o., kominek z płaszczem wodnym, kolektory słoneczne itp...
- HIGIENICZNOŚĆ** dzięki zastosowaniu wężownicy wykonanej z stali szlachetnej (atest do wody pitnej).
- DUŻA WYDAJNOŚĆ** dzięki zastosowaniu karbowanej wężownicy c.w.u. o dużej powierzchni wymiany ciepła.
- TRWAŁOŚĆ** dzięki wykonaniu wężownicy c.w.u. z stali AISI 316L.
- IZOLACJA** wykonana z pianki poliuretanowej lub ozbieralnego polistyrenu.
- ESTETYCZNA OBUDOWA** wykonana z tkaniny typu skay.  
300 - dostępna w 3 kolorach: szary, czerwony, ciemno niebieski.  
500-2000 - dostępna w kolorze szarym.
- ONE HEAT SOURCES** possibility to connect heat sources such as central heating boiler, fireplace with water jacket, solar collectors etc...
- HYGIENE** thanks to the coil made of stainless steel (approved for drinking water).
- HIGH EFFICIENCY** thanks to corrugated hot water coil with a large heat exchange surface.
- DURABILITY** - dhw coil is made of AISI 316L steel.
- INSULATION** made of polyurethane foam or from removable polystyrene.
- AESTHETIC HOUSING** made of leatherette.  
300 - available in 3 colour versions: grey, red and, dark blue.  
500-2000 - available in grey color.
- EINE VERSORGUNGSQUELLEN** Fähigkeit solche Wärmequellen zu verbinden wie: Heizungskessel, Kamin mit Wassermantel, Sonnenkollektoren etc...
- HYGIENE** dank einem Schlangenrohr aus rostfreiem Stahl (für Trinkwasser zugelassen).
- HOHE EFFIZIENZ** dank die Verwendung eines gewelbten Schlangenrohrs für Warmwasser mit einer großen Wärmeaustauschfläche.
- BESTÄNDIGKEIT**, dank der Herstellung des Schlangenrohrs des Warmwassers aus Stahl AISI 316L.
- WÄRMEDÄMMUNG** aus Polyurethanschaum, der aus abnehmbaren Polystyrol.
- ÄSTHETISCHES GEHÄUSE** aus Kunstleder.  
300 - erhältlich in 3 Farben: grau, rot, dunkelblau.  
500-2000 - erhältlich in grau farben.

		25.300 -0/4	25.500 -0/5	25.600 -0/5	25.800 -0/5	25.800 -0/7,5	25.1000 -0/5	25.1000 -0/7,5	25.1500 -0/7,5	25.2000 -0/7,5
<b>Pojemność nominalna</b> / Nominal capacity / Nennvolumen	L	300	500	600	800	800	1000	1000	1500	2000
<b>Wężownica SPIRO</b> / SPIRO coil / <b>Powierzchnia</b> / Surface / Fläche	m <sup>2</sup>	4,0	5,0	5,0	5,0	7,5	5,0	7,5	7,5	7,5
SPIRO Schlangenrohr	L	18	23	23	23	34	23	34	34	34
<b>Maks. temp. i ciśnienie robocze wężownicy SPIRO</b> /SPIRO Coil maximum working temp. and pressure/Maximale Temperatur und Betriebsdruck des Schlangenrohrs SPIRO		95 °C / 6 Bar								
<b>Maksymalna temperatura i ciśnienie robocze zbiornika</b> / Water tank maximum working temperature and pressure / Maximale Temperatur und Betriebsdruck des Behälters		95 °C / 3 Bar								
<b>Izolacja</b> / Insulation / Isolierung		PUR	Zdejmowana / Removable / Abnehmbar							
<b>Waga</b> / Weight / Gewicht	kg	116	126	142	180	188	194	204	267	289
		G.K.2,0(6/4) / G.K.4,5(6/4) / G.K.6,0(6/4)								
<b>Opcjonalna grzałka elekt.</b> / Optional electric heating element / Optional Tauchsieder		G.K.9,0(6/4)								
		G.K.12(6/4)								
<b>Klasa energetyczna</b> / Energy class / Energieeffizienzklasse		C	C	C	C	C	C	C	C	C

## ZBIORNIKI HIGIENICZNE SPIRO BEZ WĘŻOWNICY 300-2000

SPIRO HYGIENIC WATER HEATER WITHOUT COIL 300-2000  
 SPIRO-HYGIENEBEHÄLTER OHNE SCHLANGENROHR 300-2000

Widok z góry / top view / Blick von oben



<b>KP</b>	<b>Króciec przyłączeniowy / Connection stub pipe / Anschlussstutzen</b>	G 6/4" W/F
<b>T</b>	<b>Wejście na termometr / Input for Thermometer / Eingang zum thermometer</b>	G 3/4" W/F
<b>OZ</b>	<b>Odpowietrzenie zbiornika / Tank air vent / Tankentlüftung</b>	G 6/4" W/F
<b>ZW</b>	<b>Wlot zimnej wody / Domestic cold water inlet / Kaltwassereinlass</b>	G 1" W/F
<b>CW</b>	<b>Wylot ciepłej wody / Domestic hot water outlet / Brauchwarmwasser Ausgang</b>	G 1" W/F
<b>CT</b>	<b>Tuleja na czujnik temp. / Pipe for temperature sensor / Buchse für Temperaturfühler</b>	

	A	B	C	D	E	F	G	H	I	J	K	N
25.300-0/4	1610	1375	750	550	1000	625	250	250	625	1000	1375	250
25.500-0/5	1770	1495	810	650	1075	655	240	240	655	1075	1495	250
25.600-0/5	2070	1795	810	650	1280	760	240	240	760	1280	1795	250
25.800-0/5 / 25.800-0/7,5	1890	1589	960	800	1156	723	290	290	723	1156	1589	250
25.1000-0/5 / 25.1000-0/7,5	2180	1750	960	800	1255	760	290	290	760	1240	1750	250
25.1500-0/7,5	2275	1910	1200	1000	1370	840	305	305	840	1370	1910	250
25.2000-0/7,5	1990	1588	1400	1200	1172	756	340	340	756	1172	1588	250