

ZBIORNIKI WODY LODOWEJ 300-1500

CHILLED WATER TANK 300-1500

KÜHLWASSERBEHÄLTER 300-1500



i **SŁUŻĄ DO** magazynowania wody lodowej, która znajduje zastosowanie w procesach technologicznych układów chłodniczych oraz klimatyzacji.

DUŻE PRZYŁĄCZA zapewniają nieograniczony przepływ medium pomiędzy zbiornikiem a instalacją.

TRWAŁOŚĆ dzięki zewnętrznemu malowaniu antykorozyjnemu.

IZOLACJA wykonana z elastycznego materiału o zamkniętej strukturze komórkowej.

i **DESIGNED** to store chilled water, which is used in technological processes of refrigeration and air-conditioning.

LARGE CONNECTION provide unrestricted flow of fluid between tank and installation.

DURABILITY - anti-corrosion painting outside.

INSULATION is made of an elastic material with a closed-cellular structure.

i **ENTWICKELT** um Kühlwasser, das in technologischen Prozessen von Kälte- und Klimaanlage verwendet wird, zu speichern.

GROSSE VERBINDUNGEN gewährleisten einen unbegrenzten Mediumdurchfluss zwischen dem Behälter und der Anlage.

HALTBARKEIT durch einen externen Korrosionsschutzanstrich.

ISOLIERUNG besteht aus einem elastischen Material mit einer geschlossenen Zellstruktur.

izolowane z 4 kołnierzami / Insulated with 4 flanges / Isolierte mit 4 Flanschen		18.300I -4K	18.400I -4K	18.500I -4K	18.600I -4K	18.800I -4K	18.1000I -4K	18.1500I -4K
izolowane z 3 kołnierzami / Insulated with 3 flanges / Isolierte mit 3 Flanschen		18.300I -3K	18.400I -3K	18.500I -3K	18.600I -3K	18.800I -3K	18.1000I -3K	18.1500I -3K
Nieizolowane z 4 kołnierzami / Not insulated with 4 flanges / Ohne Isolierung mit 4 Flanschen		18.300N -4K	18.400N -4K	18.500N -4K	18.600N -4K	18.800N -4K	18.1000N -4K	18.1500N -4K
Nieizolowane z 3 kołnierzami / Not insulated with 3 flanges / Ohne Isolierung mit 3 Flanschen		18.300N -3K	18.400N -3K	18.500N -3K	18.600N -3K	18.800N -3K	18.1000N -3K	18.1500N -3K
Pojemność nominalna / Nominal capacity / Nennvolumen	L	300	400	500	600	800	1000	1500
Minimalna / maksymalna temperatura robocza zbiornika / Water tank minimum /maximum working temperature / Minimale/Maximale Betriebstemperatur des Behälters	°C	1 / 90						
Maksymalne ciśnienie robocze zbiornika / Water tank maximum working pressure / Maximale Betriebsdruck des Behälters	Bar	6						
Ilość kołnierzy / Number of flanges/ Anzahl von Anschlussflanschen*		3 / 4						
Izolacja cieplna / Thermal insulation / Wärmeisolierung *	mm	0 / 50						
Waga / Weight / Gewicht		85	101	108	124	162	178	241

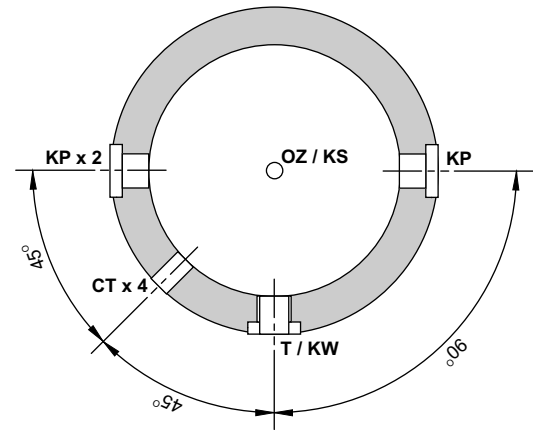
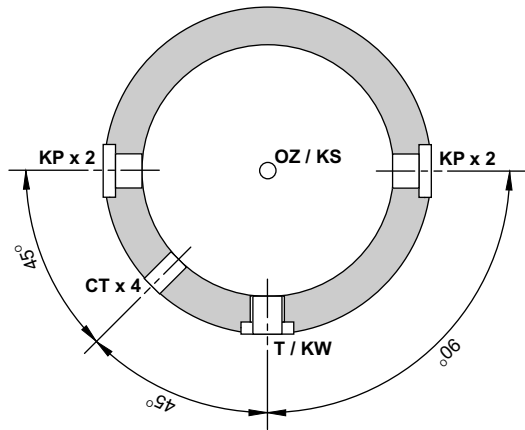
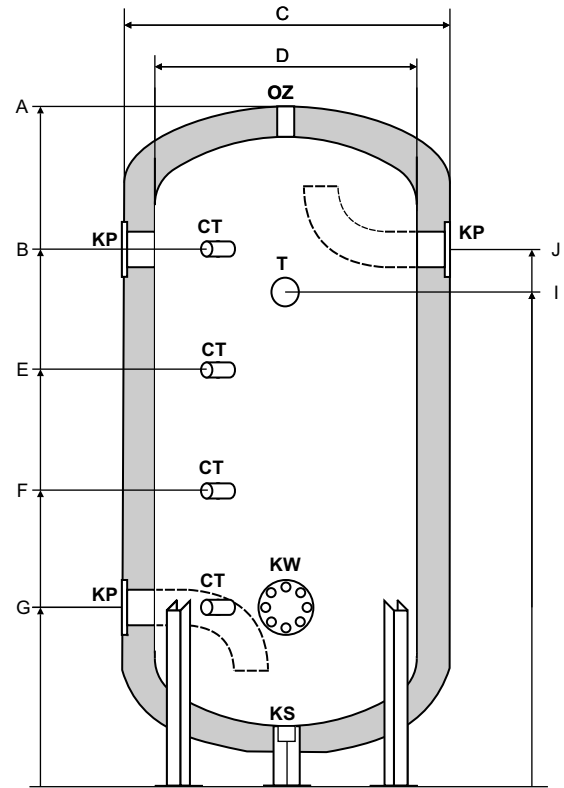
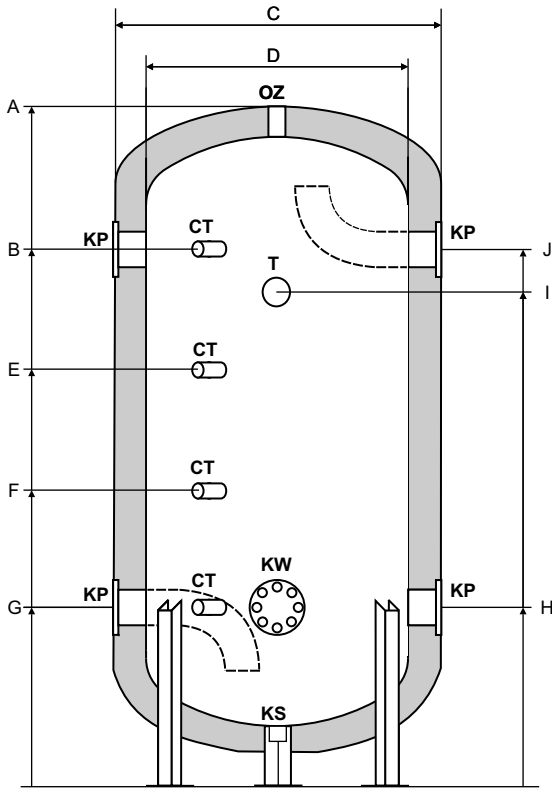
* - W zależności od modelu / Depend from model / Abhängig vom Modell

ZBIORNIKI WODY LODOWEJ 300-1500

CHILLED WATER TANK 300-1500
KÜHLWASSERBEHÄLTER 300-1500

18.300I-4K - 18.1500I-4K
18.300N-4K - 18.1500N-4K

18.300I-3K - 18.1500I-3K
18.300N-3K - 18.1500N-3K



	18.300... 18.400... 18.500...	18.600... 18.800...	18.1000...	18.1500...
KP	Kołnierz przyłączeniowy / Connection flange / Anschlussflansch			
KW	Kołnierz rewizyjny / Inspection flange / Inspektionflansch			
T	Wejście na termometr / Thermometer connection / Thermometer-Anschluss			
KS	Króciec spustowy / Blowdown connection / Ablassstutzen			
OZ	Odpowietrzenie zbiornika / Tank air vent / Lüftungsöffnung des Tanks			
CT	Tuleja na czujnik temp. / Pipe for temperature sensor / Buchse für Temperaturfühler			

	A	B	C	D	E	F	G	H	I	J
18.300I-4K / 18.300I-3K / 18.300N-4K / 18.300N-3K	1550	1315	650	550	975	635	295	295	1165	1315
18.400I-4K / 18.400I-3K / 18.400N-4K / 18.400N-3K	1930	1690	650	550	1230	760	295	295	1540	1690
18.500I-4K / 18.500I-3K / 18.500N-4K / 18.500N-3K	1850	1575	750	650	1155	735	320	320	1425	1575
18.600I-4K / 18.600I-3K / 18.600N-4K / 18.600N-3K	2150	1875	750	650	1360	840	320	320	1725	1875
18.800I-4K / 18.800I-3K / 18.800N-4K / 18.800N-3K	2160	1870	900	800	1355	840	370	370	1720	1870
18.1000I-4K / 18.1000I-3K / 18.1000N-4K / 18.1000N-3K	2300	1920	900	800	1400	890	370	370	1770	1920
18.1500I-4K / 18.1500I-3K / 18.1500N-4K / 18.1500N-3K	2355	1990	1100	1000	1450	920	385	385	1840	1990