

ZBIORNIKI HIGIENICZNE SPIRO BEZ WŁOWNICY 300-2000

SPIRO HYGIENIC WATER HEATER WITHOUT COIL 300-2000

SPIRO-HYGIENEBEHÄLTER OHNE WÄRMETAUSCHER 300-2000



JEDNO ŹRÓDŁO ZASILANIA możliwość podłączenia takiego źródła ciepła jak: kocioł c.o. ; kominek z płaszczem wodnym ; kolektory słoneczne itp...

HIGIENICZNO dzięki zastosowaniu w łożnicy wykonanej z stali szlachetnej (atest do wody pitnej).

DUŁA WYDAJNO dzięki zastosowaniu karbowanej w łożnicy c.w.u. o dużej powierzchni wymiany ciepła.

TRWAŁO dzięki wykonaniu w łożnicy c.w.u. z stali AISI 316L.

IZOLACJA wykonana z pianki poliuretanowej lub rozbielanej gąbki PU.

ESTETYCZNA OBUDOWA wykonana z tkaniny typu skay. Dostępna w 3 kolorach: szary, czerwony, ciemnoniebieski.

ONE HEAT SUPPLY SOURCES ability to connect heat sources such as heating boiler ; fireplace with water jacket; solar collectors etc

HYGIENE thanks to the coil made of stainless steel (approved for drinking water).

HIGH EFFICIENCY thanks to corrugated hot water coil with a large heat exchange surface.

DURABILITY by performing hot water coil made of steel AISI 316L.

INSULATION made of polyurethane foam, or from removable polyurethane sponge.

AESTHETIC HOUSING made of skay-type fabric. Available in 3 colour versions: grey, red and, dark blue.

EINE WÄRMEBEZUGSQUELLEN Fähigkeit, Wärmequellen wie Heizungskessel zu verbinden; Kamin mit Wassermantel; Sonnenkollektoren etc ...

HYGIENE durch die Warmwassers Wärmetauscher aus rostfreiem Stahl (für Trinkwasser zugelassen).

HOHE EFFIZIENZ dank Warmwassers Wärmetauscher mit einer großen Wärmeaustauschfläche.

BESTÄNDIGKEIT, indem Warmwasser Wärmetauscher aus Edelstahl AISI 316L.

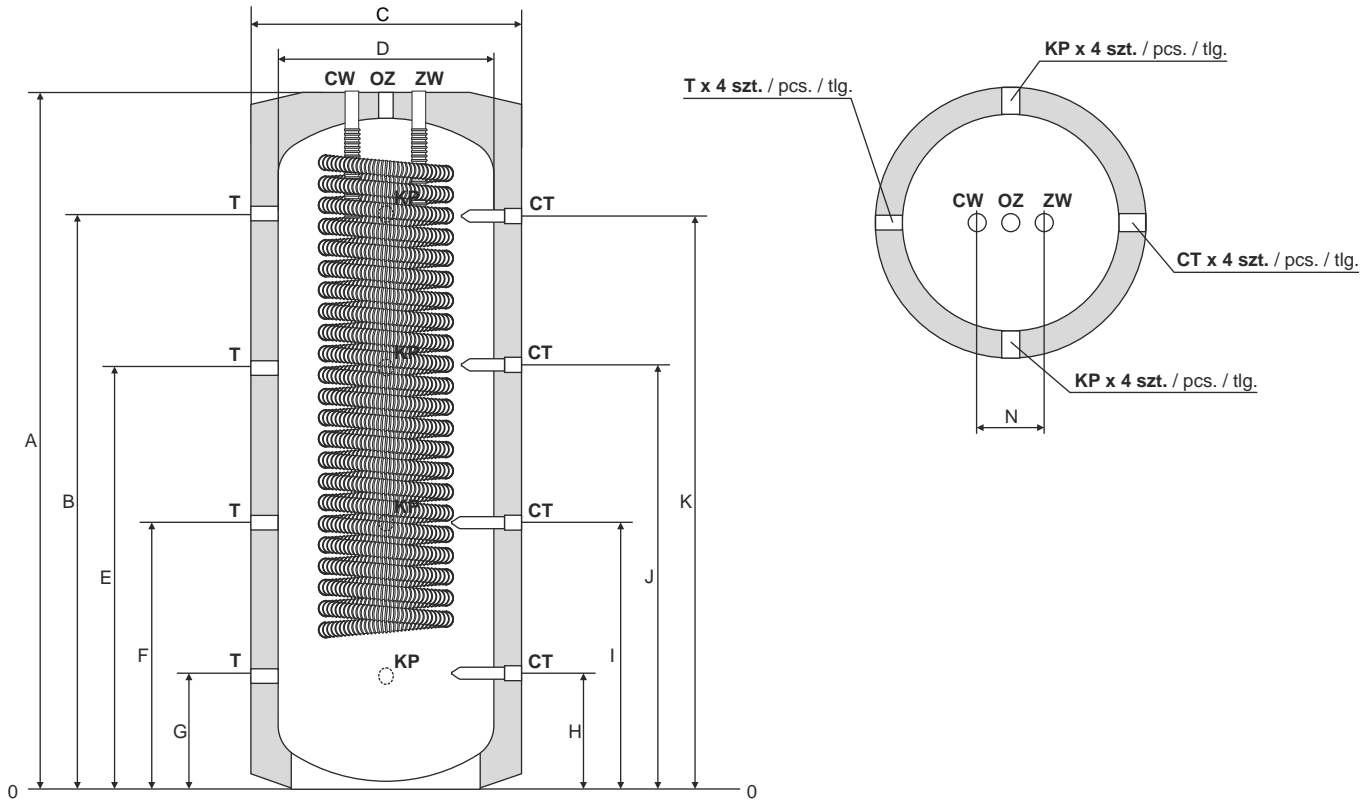
WÄRMEDÄMMUNG aus Polyurethanschäum, oder von einem hergestelltem abnehmbarem Polyurethanschwamm.

ÄSTHETISCHES GEHÄUSE aus Kunstleder. Erhältlich in 3 Farben: grau, rot, dunkelblau.

		25.300 -0/4	25.500 -0/5	25.600 -0/5	25.800 -0/5	25.800 -0/7,5	25.1000 -0/5	25.1000 -0/7,5	25.1500 -0/7,5	25.2000 -0/7,5
Pojemność nominalna / Nominal capacity / Nennvolumen	L	300	500	600	800	800	1000	1000	1500	2000
W łożnica SPIRO / SPIRO coil / SPIRO Wärmetauscher	Powierzchnia / Surface / Fläche m ²	4,0	5,0	5,0	5,0	7,5	5,0	7,5	7,5	7,5
	Pojemność / Capacity / Volumen L	18	23	23	23	34	23	34	34	34
Maksymalna temp. i ciśnienie robocze w łożnicy SPIRO / SPIRO Coil maximum working temp. and pressure / SPIRO Wärmetauscher Maximale Betriebstemp. und Druck		95 °C / 6 Bar								
Maksymalna temperatura i ciśnienie robocze zbiornika / Water tank maximum working temperature and pressure / Tank Maximale Betriebstemperatur und Druck		95 °C / 3 Bar								
Izolacja / Insulation / Isolierung		PUR	Zdejmowana / Removable / Abnehmbarer							
Waga / Weight / Gewicht	kg	116	126	142	180	188	194	204	267	289
Klasa energetyczna / Energy class / Energieeffizienzklasse		C	C	-	-	-	-	-	-	-

ZBIORNIKI HIGIENICZNE SPIRO Z JEDNĄ WŁOWNICĄ 300-2000
 SPIRO HYGIENIC WATER HEATER WITH ONE COIL 300-2000
 SPIRO-HYGIENEBEHÄLTNER MIT EINER WÄRMETAUSCHER 300-2000

Widok z góry / view from up / Blick von oben



KP	Króciec przył. czeniowy / Connection stub pipe / Anschlussstutzen	G 6/4" W/F
T	Wej. cie. na termometr / Input for Thermometer / Eingang thermometer	G 3/4" W/F
OZ	Odpowietrzenie zbiornika / Tank air vent / Tankentlüftung	G 6/4" W/F
ZW	Włot zimnej wody / Domestic cold water inlet / Kaltwassereinlass	G 1" W/F
CW	Wylot ciepłej wody / Domestic hot water outlet / Brauchwarmwasser Ausgang	G 1" W/F
CT	Tuleja na czujnik temp. / Pipe for temperature sensor / Rohr für Temperaturfühler	

	A	B	C	D	E	F	G	H	I	J	K	N
25.300-0/4	1610	1375	750	550	1000	624	250	250	700	1000	1375	250
25.500-0/5	1770	1495	850	650	1075	655	240	240	655	1075	1495	250
25.600-0/5	2070	1795	850	650	1280	760	240	240	655	1280	1795	250
25.800-0/5 / 25.800-0/7,5	2080	1790	1000	800	1275	760	290	290	760	1275	1790	250
25.1000-0/5 / 25.1000-0/7,5	2220	1840	1000	800	1320	810	290	290	810	1320	1840	250
25.1500-0/7,5	2275	1910	1200	1000	1370	840	305	305	840	1370	1910	250
25.2000-0/7,5	1990	1560	1400	1200	1160	750	340	340	750	1160	1560	250